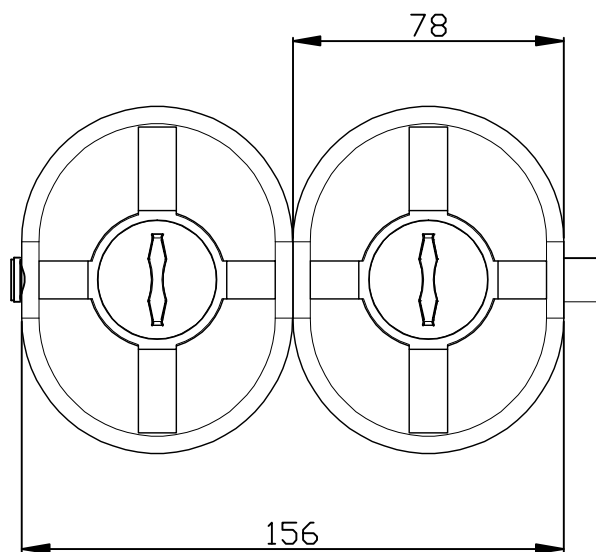
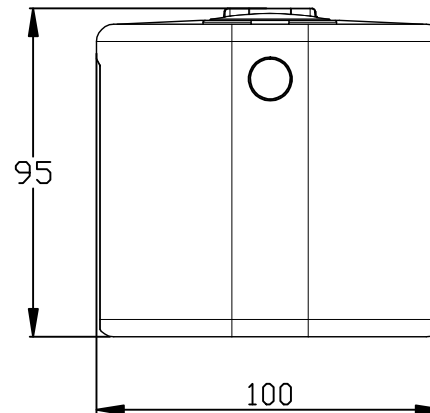
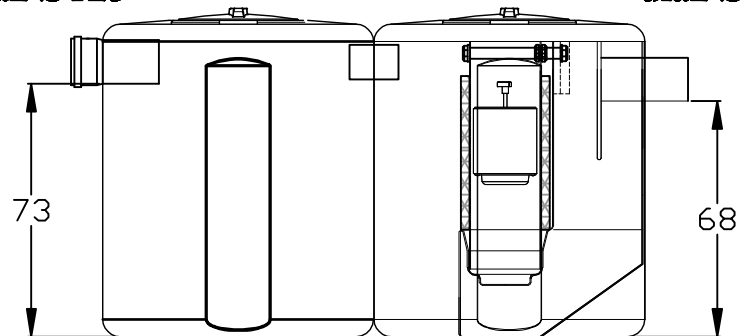


ulaz Ø125

ulaz Ø125



Aquos Eco d.o.o.
Umag
www.aquoseco.hr

Separator tip 1000 CKZT A2

Projekat:	Lokacija:	Funkcija:	Stranica:
0722 CKZT A2			
Datum:	Uredio:	Ukupno stranica:	Sljedeća stranica: