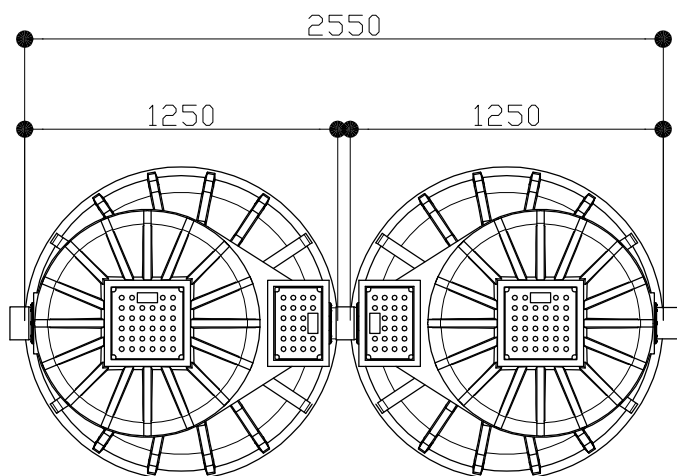
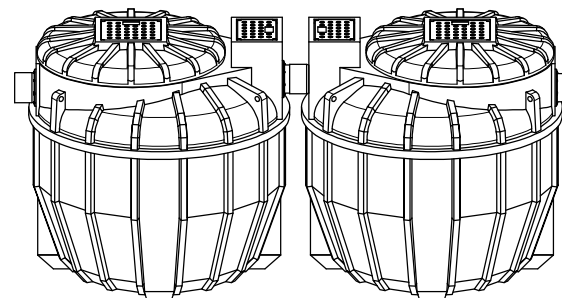
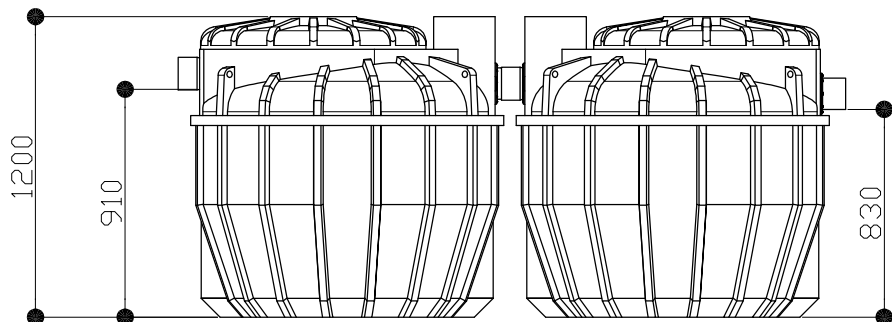
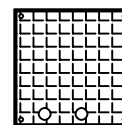


ulaz Ø 125

izlaz Ø 125



el. ormarić (150x170x100)
s vremenskim releom



PVC kutija (300x300x300)
za kompresor



Aquos Eco d.o.o.

www.aquoseco.hr

**BIO CRO CASA 1
STANDARD**

Projekt:

9300

Ukupni volumen:

2400 l

Broj korisnika:

1-4 ES

Stranica:

1

Datum:

Uredio:

Ukupno stranica:

Sljedeća stranica: