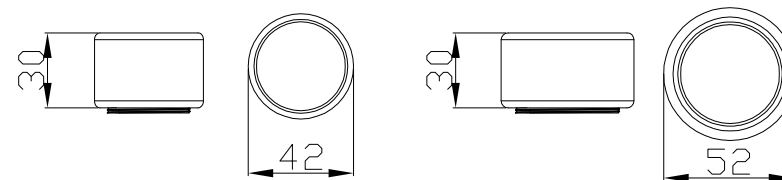
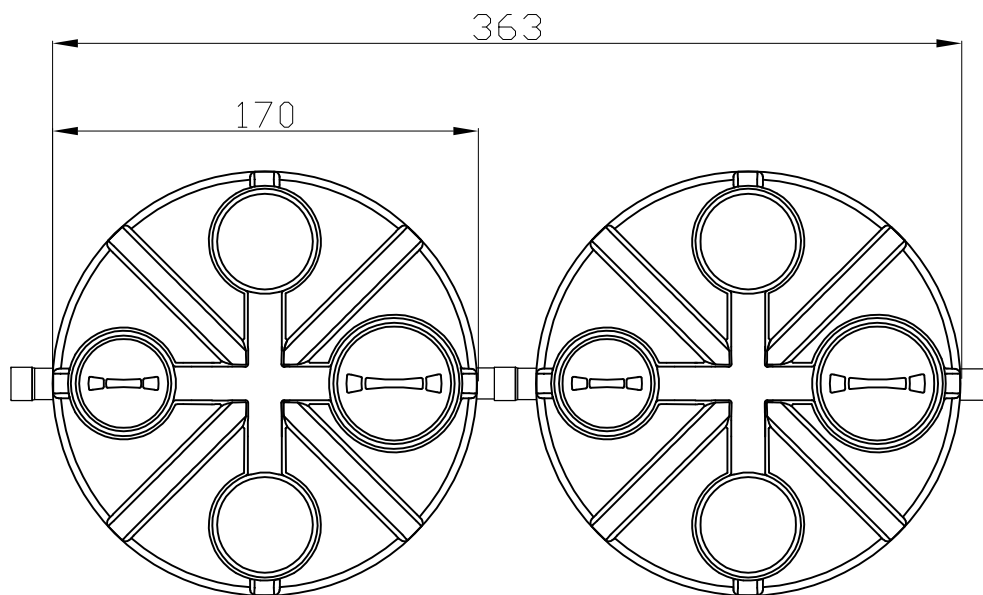
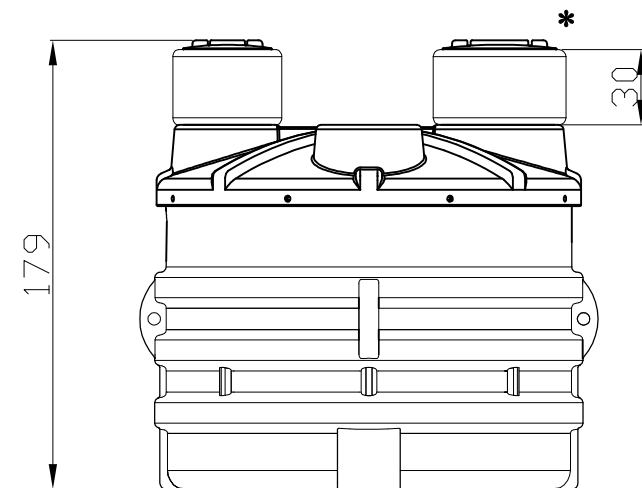
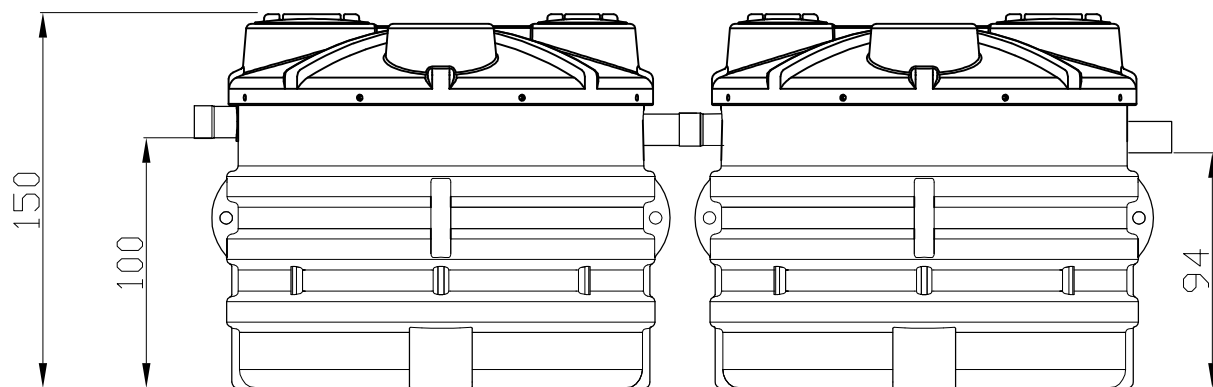
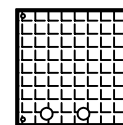


ulaz Ø 125

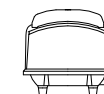
izlaz Ø 125



napomena: * opcijski produžetak nije u standardnom sastavu uređaja



PVC kutija
(300x300x300)
za kompresor



membransko puhalo
60W/230V/50Hz IP 54
priključak Ø20 mm



el.ormarić
(150x170x100)



Aquos Eco d.o.o.

www.aquoseco.hr

BIO CRO CASA 2+ INTER

Projekt:

9301P RT

Ukupna zapremina:

5200 l

Broj korisnika:

8-12 ES

Stranica:

1

Datum:

Uredio:

Ukupno stranica:

Sljedeća stranica: