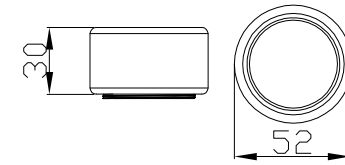
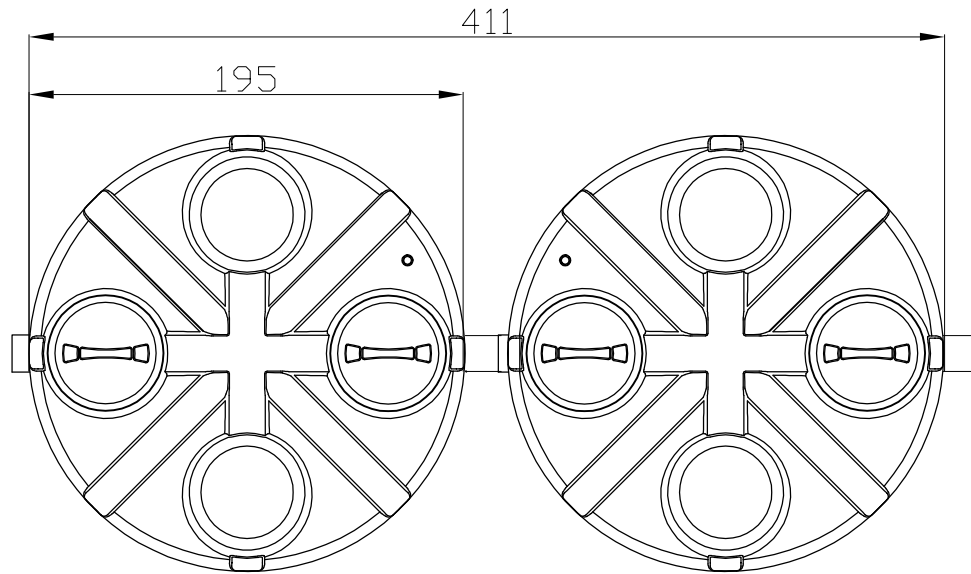
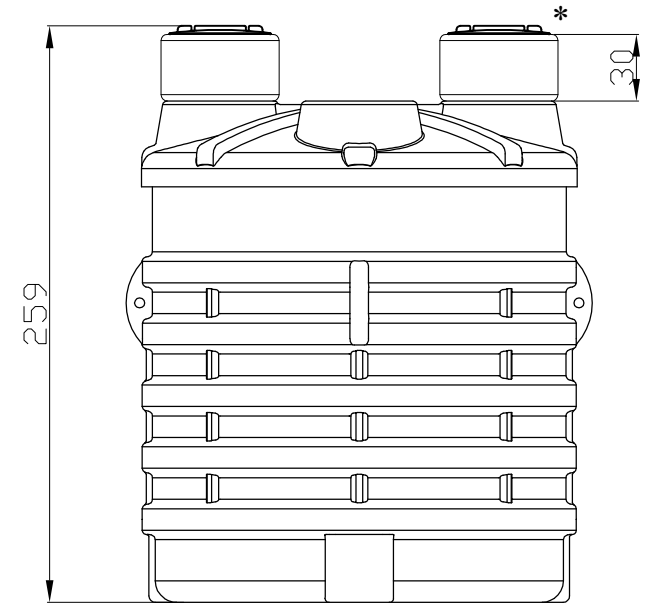
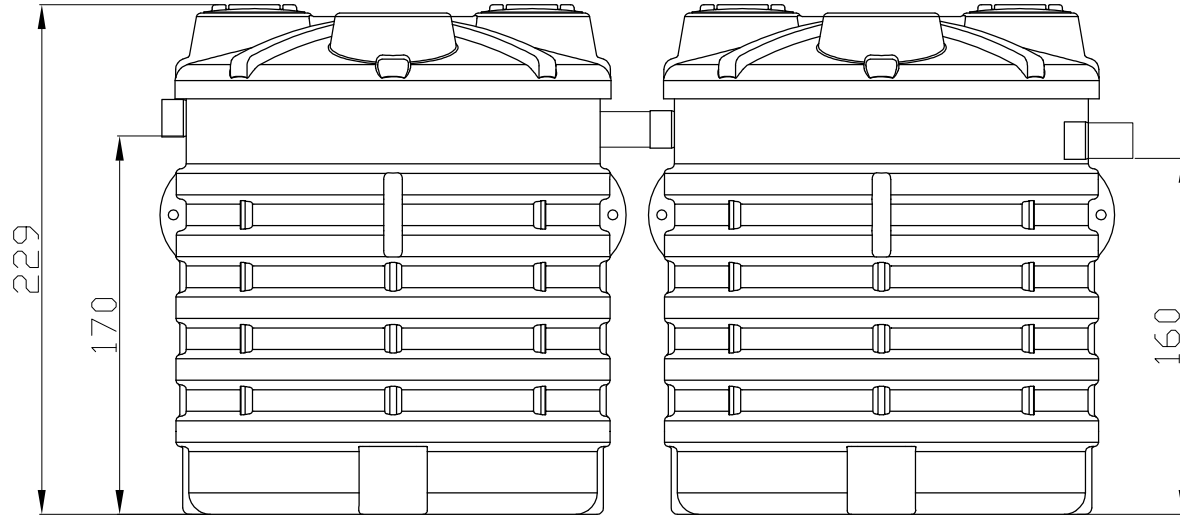
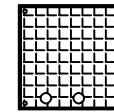


ulaz Ø 160

izlaz Ø 160



napomena: * opcijski produžetak nije u standardnom sastavu uređaja



PVC kutija
(400x400x400)
za kompresor



membransko puhalo
100W/230V/50Hz IP 54
priključak Ø20 mm



el.ormarić
(150x170x100)



Aquos Eco d.o.o.

www.aquoseco.hr

BIO CRO CASA 5 INTER

Projekt:

9304 RT

Datum:

ukupna zapremina:

10800 l

Uredio:

Broj korisnika:

21-25 ES

Ukupno stranica:

Stranica:

1

Sljedeća stranica: