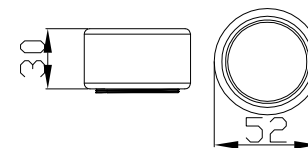
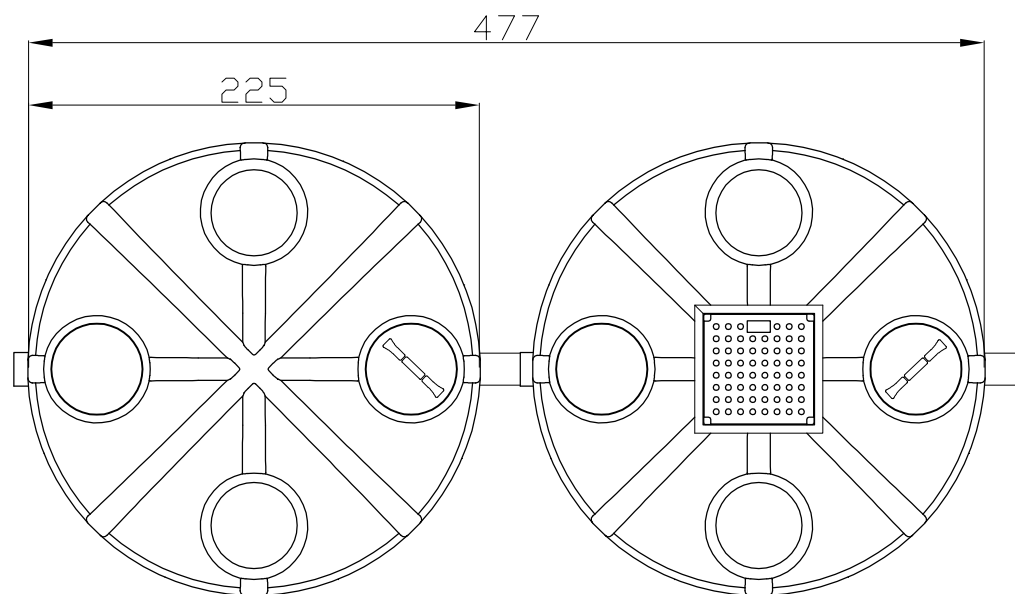
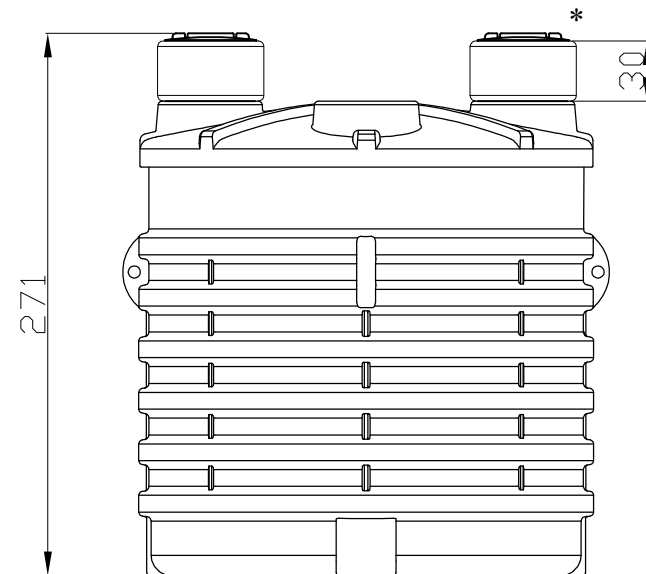
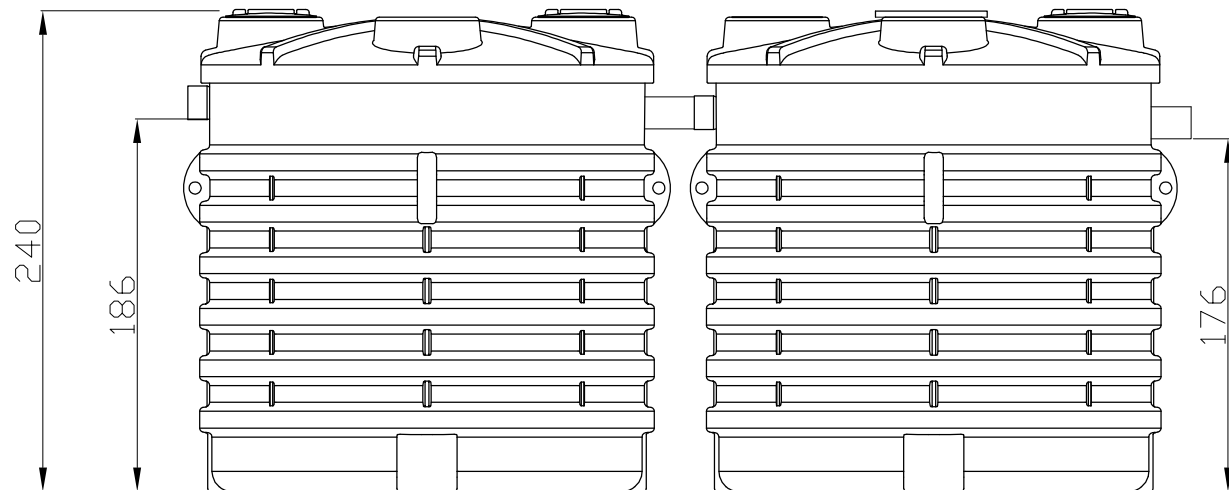


ulaz Ø 160

izlaz Ø 160



napomena: * opcijski produžetak
nije u standardnom sastavu uređaja



potopni aerator
0,75kW/400V/50Hz IP 68
priključak Ø40 mm



električni ormarić
(35x25x20)
400V/0,75kW
L1,2,3 N PE



Aquos Eco d.o.o.
www.aquoseco.hr

BIO CRO CASA 7 INTER

Projekt:

9306 RT

Datum:

ukupna zapremina:

14000 l

Uredio:

Broj korisnika:

33-40 ES

Ukupno stranica:

Stranica:

1

Sljedeća stranica: