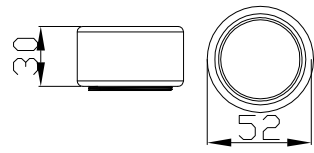
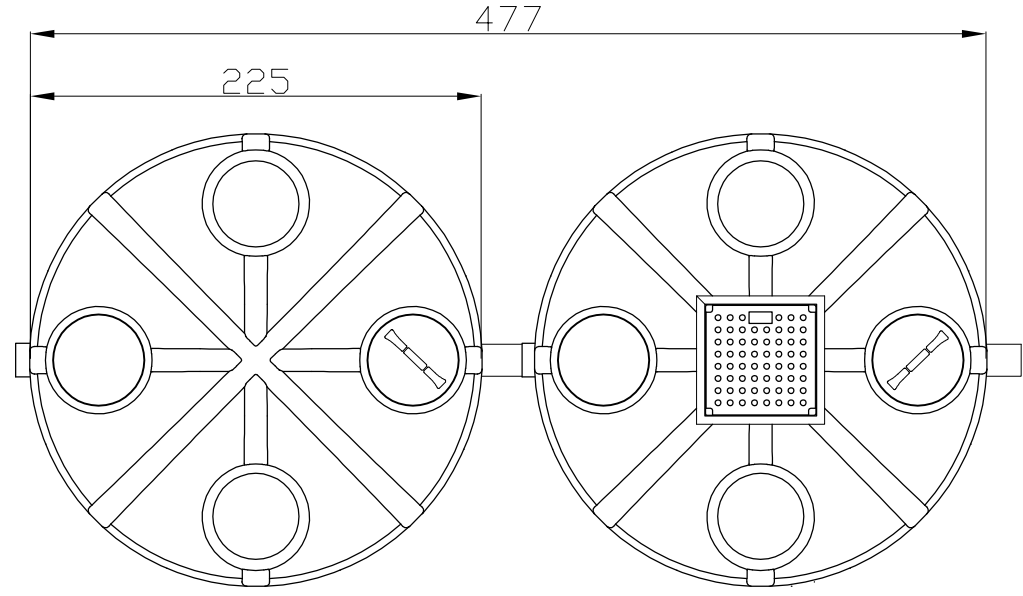
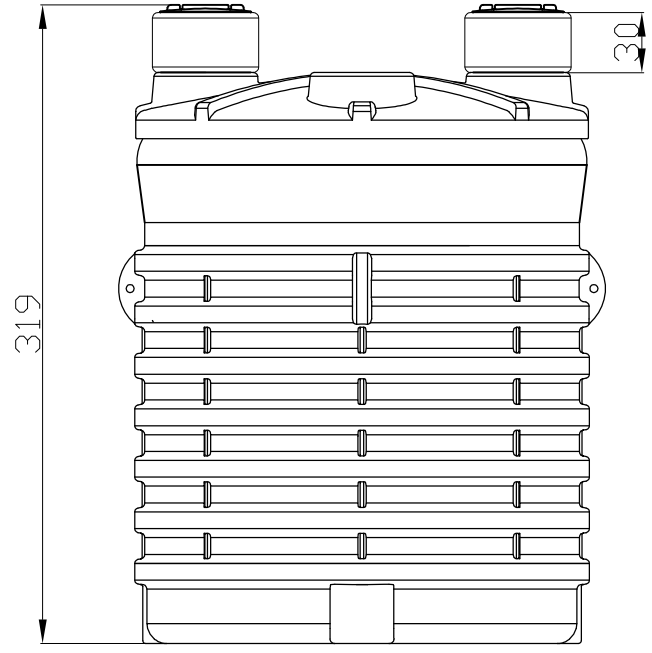
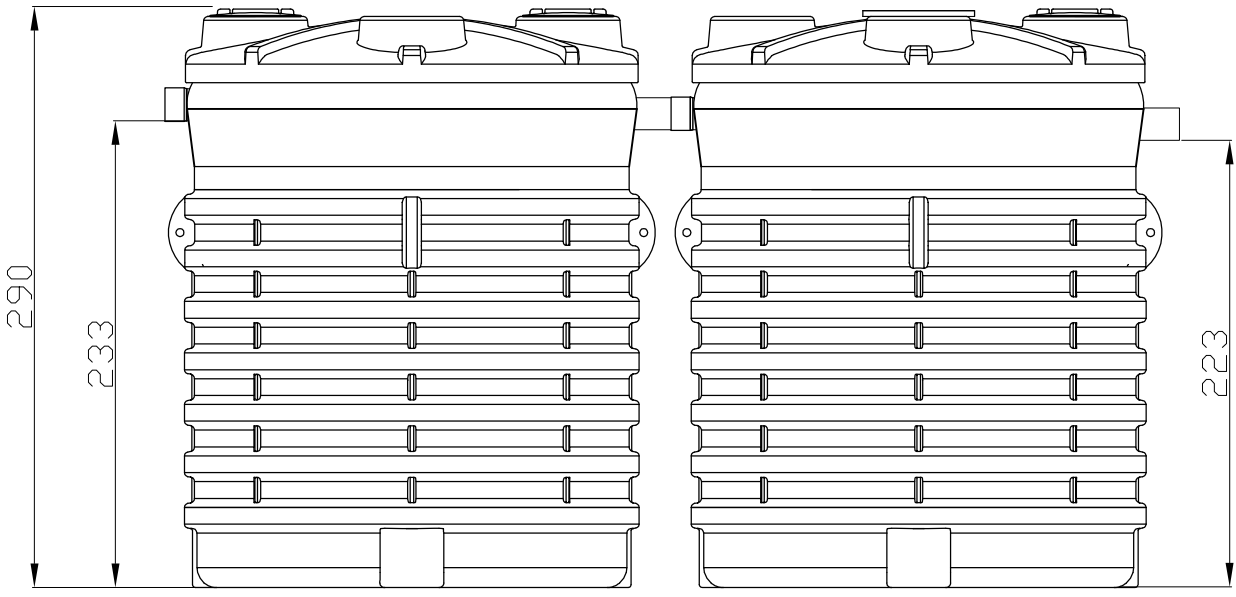


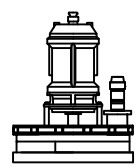
1 2 3 4 5 6 7 8 9 10 11 12

ulaz Ø 160

izlaz Ø 160



napomena: \* opcijski nastavak nije u standardnom sastavu uređaja



potopni aerator  
0,75kW/400V/50Hz IP 68  
priključak Ø40 mm



električni ormarić  
(35x25x20)  
400V/0,75kW  
L1,2,3 N PE

Aquos Eco d.o.o.  
www.aquoseco.hr

BIO CRO CASA 8 INTER

Projekti:	ukupna zapremina:	Broj korisnika:	Stranica:
9307 RT	19600 l	41-50 ES	1
Datum:	Uredio:	Ukupno stranica:	Sljedeća stranica: