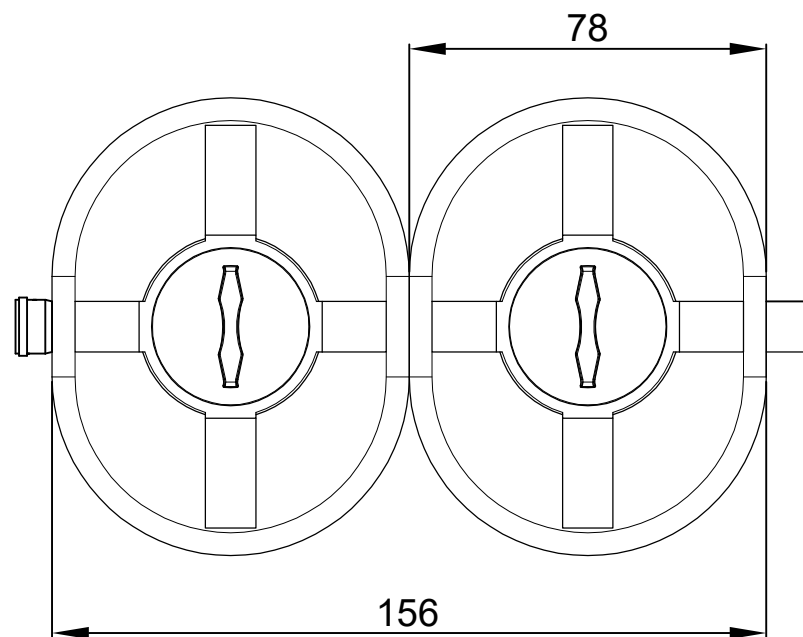
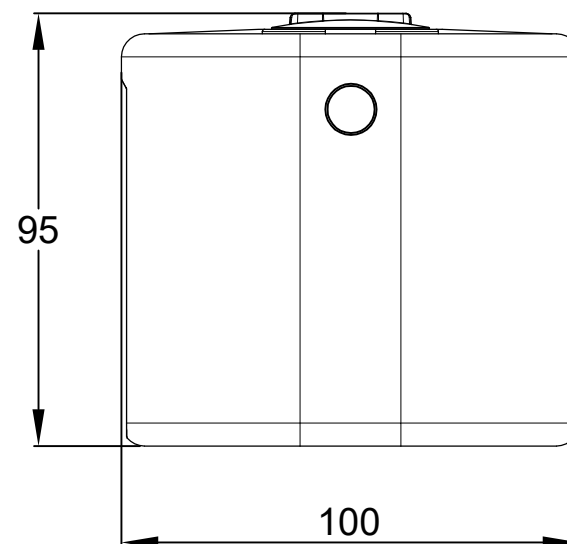
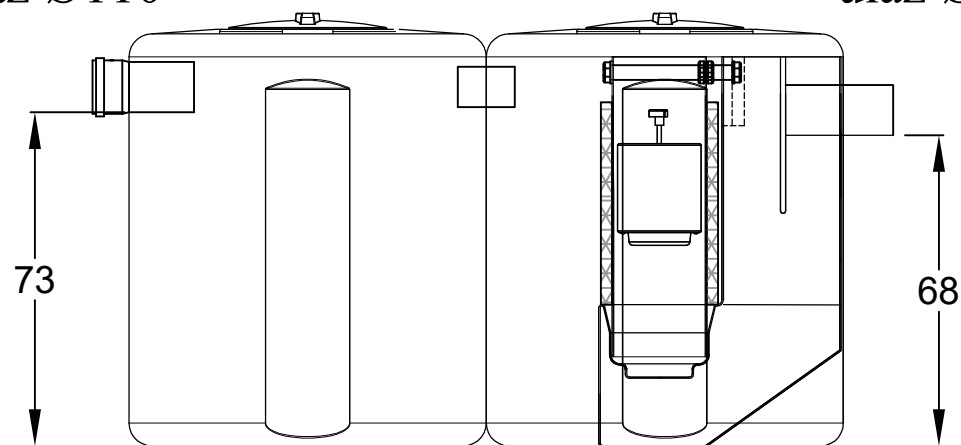


ulaz Ø110

ulaz Ø110



napomena:
Separator lakih tekućina (naftnih derivata)
za parkirališne površine model DUALBLOCK



Aquos Eco d.o.o.

www.aquoseco.hr

SEPARATOR LAKIH TEKUĆINA
DUALBLOCK tip AQ 1000 RB1
Ø ul/izl 110

Projekt:

0722 A1KZT

Norma HR/EU:

HRN EN 858-1:2002
HRN EN 858-2:2003

Klasa:

klasa I

MDK:

< 5 mg/l

Datum:

Uredio:

Ukupno stranica:

Sljedeća stranica: