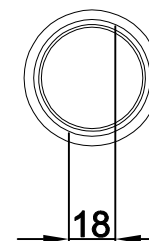
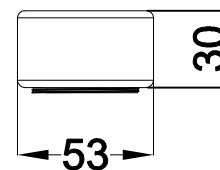
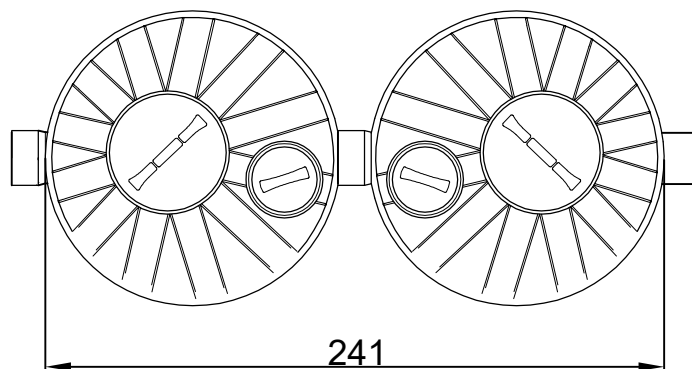
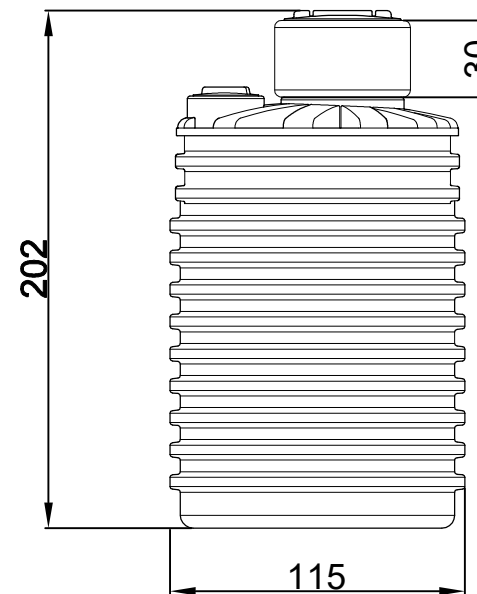
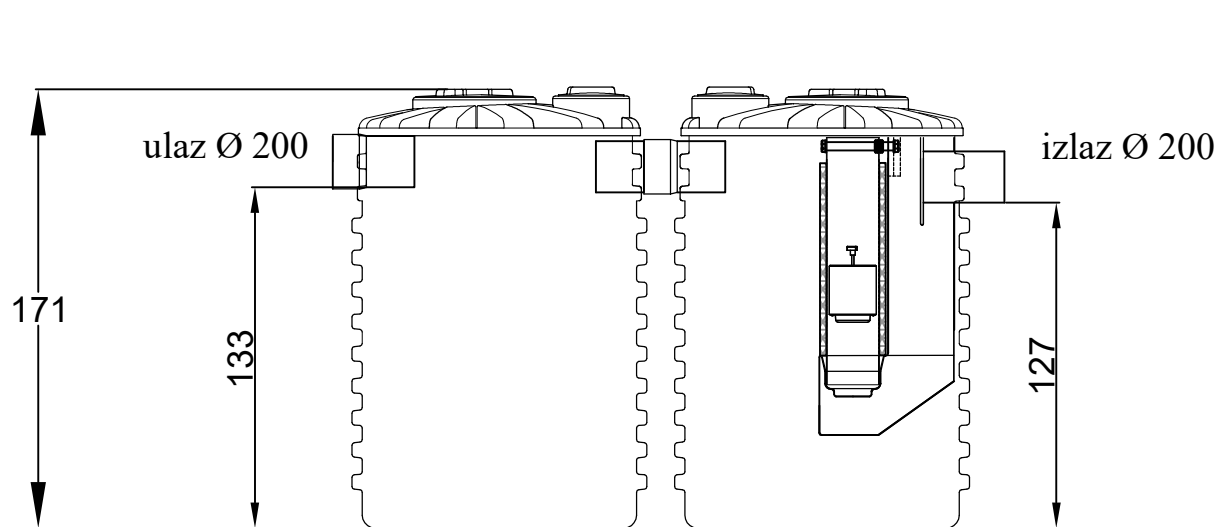


napomena:
 Separator lakih tekućina (naftnih derivata)
 za parkirališne površine model DUALBLOCK

* opcijski
 produžetak



* opcijski
 produžetak



Aquos Eco d.o.o.
www.aquoseco.hr

SEPARATOR LAKIH TEKUĆINA
 DUALBLOCK tip AQ 3000 NSE
 Ø ul/iz 200

| | | | | | | | |
|----------|--------------|--------------|--|------------------|---------|--------------------|----------|
| Projekt: | 0725 NSE KZT | Norma HR/EU: | HRN EN 858-1:2002 HRN EN 858-2:2003 | Klasa: | klasa I | MDK: | < 5 mg/l |
| Datum: | | Uredio: | | Ukupno stranica: | | Sljedeća stranica: | |