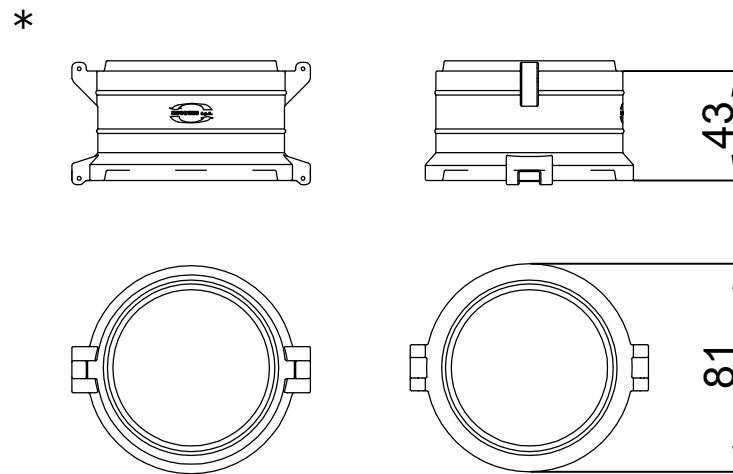
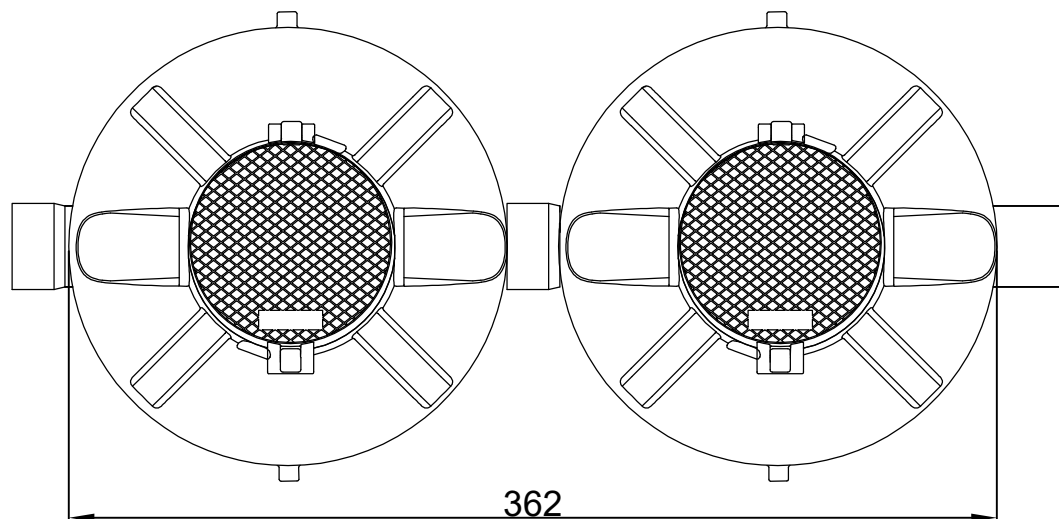
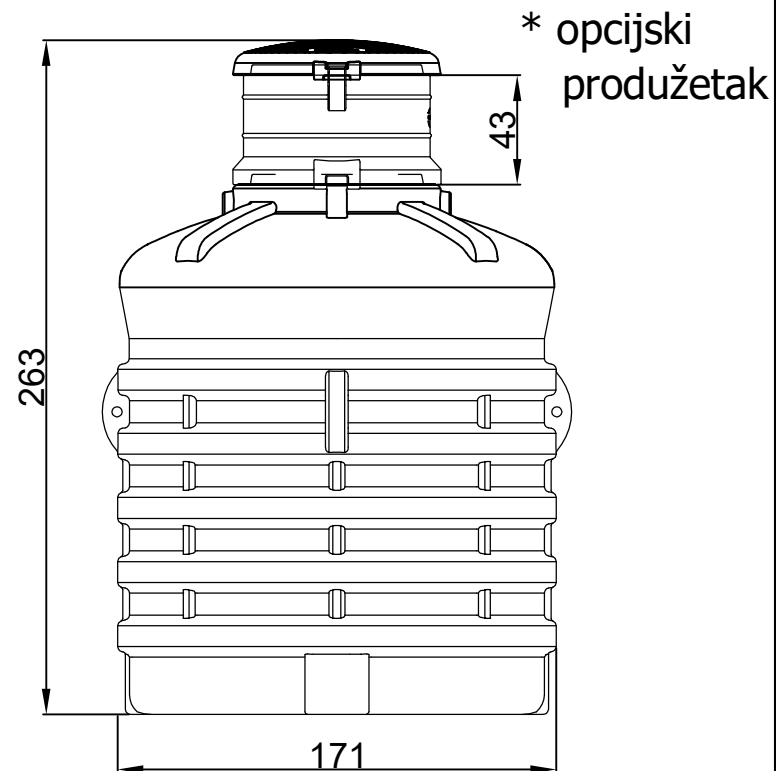
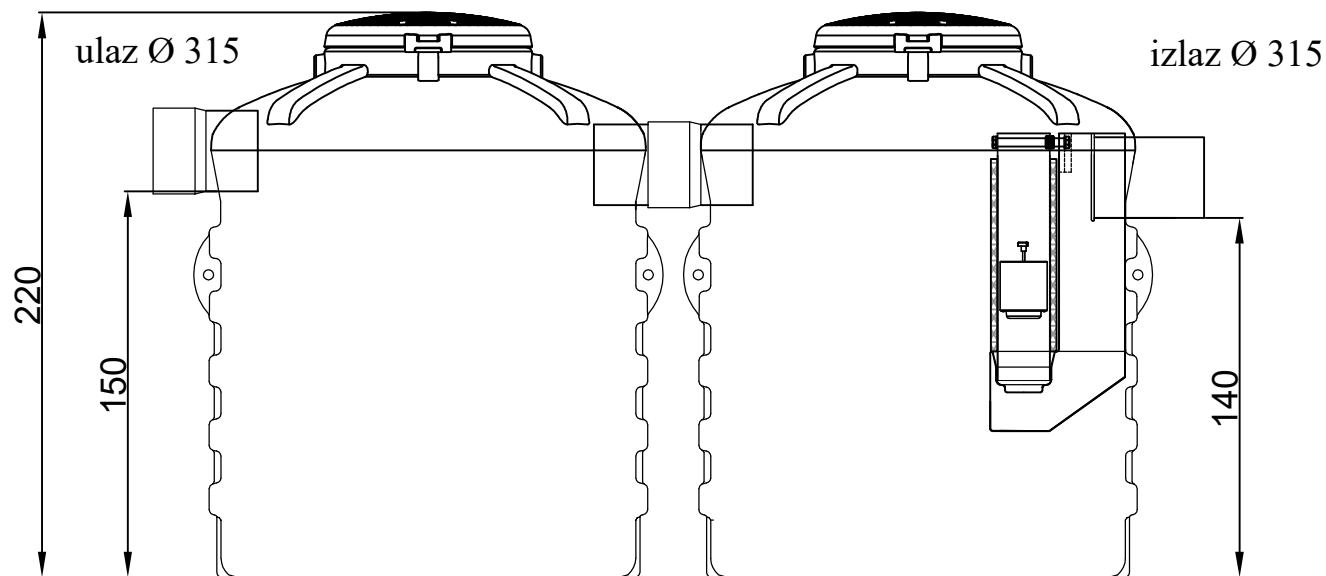


napomena:

Separator lakih tekućina (naftnih derivata)
za parkirališne površine model DUALBLOCK



Aquos Eco d.o.o.
www.aquoseco.hr

SEPARATOR LAKIH TEKUĆINA
DUALBLOCK tip AQ 8000 NPI
Ø ul/iz 315

Projekt:

0729 NPI KZT

Norma HR/EU:

HRN EN 858-1:2002
HRN EN 858-2:2003

Klasa:

klasa I

MDK:

< 5 mg/l

Datum:

Uredio:

Ukupno stranica:

Sjedeća stranica: