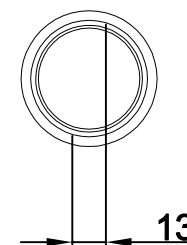
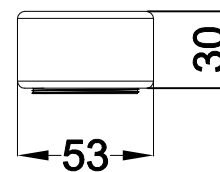
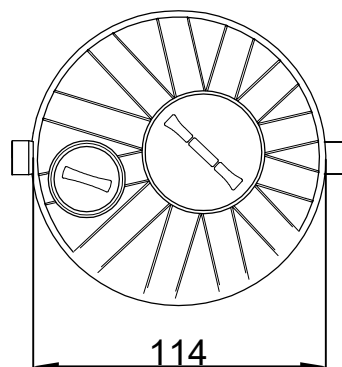
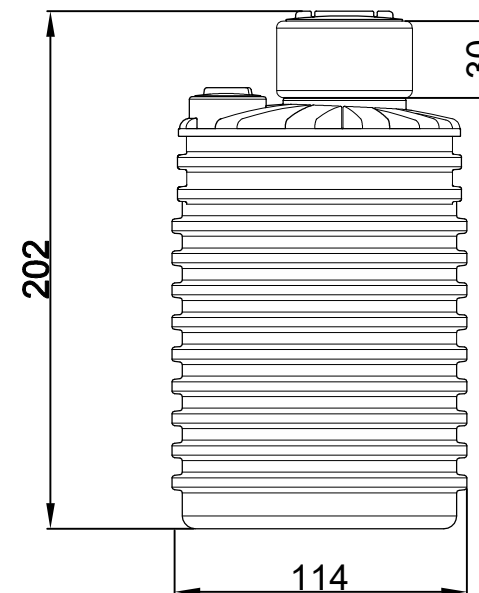
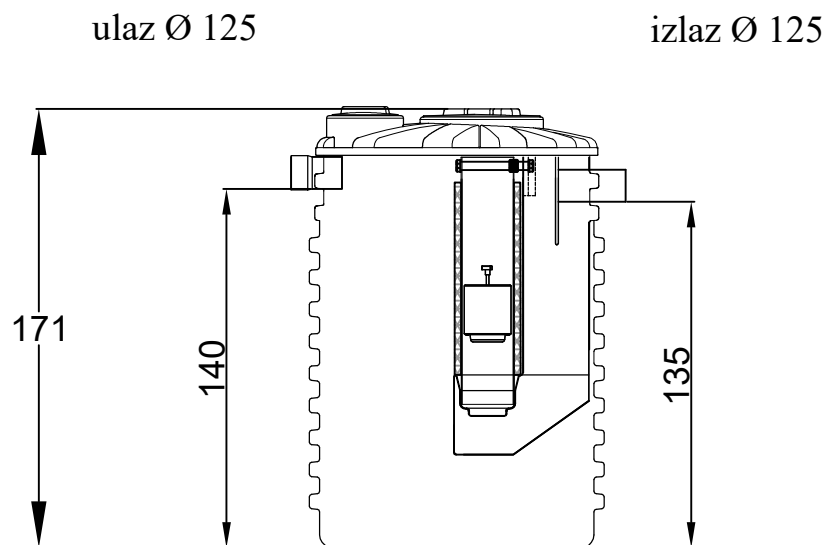


napomena:

Separator lakih tekućina (naftnih derivata)
za parkirališne površine model MONOBLOCK

* opcijski
produžetak



* opcijski
produžetak



Aquos Eco d.o.o.
www.aquoseco.hr

SEPARATOR LAKIH TEKUĆINA
MONOBLOCK tip 1500 NSE
Ø ul/iz 125

Projekt:	0723 NSE KZ	Norma HR/EU:	HRN EN 858-1:2002 HRN EN 858-2:2003	Klasa:	klasa I	MDK:	< 5 mg/l
Datum:		Uredio:		Ukupno stranica:		Sljedeća stranica:	