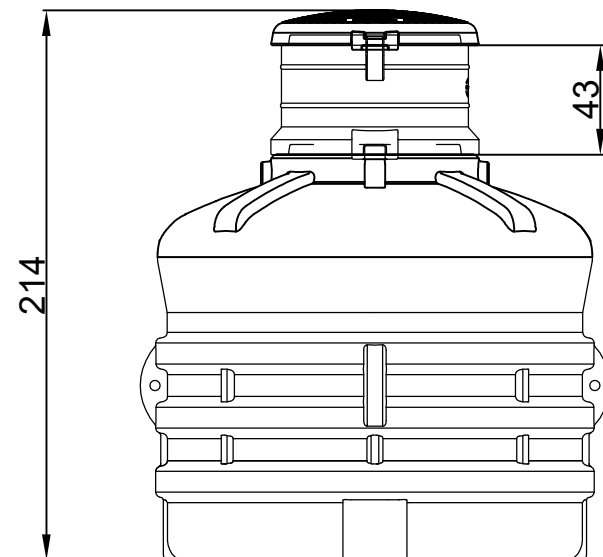
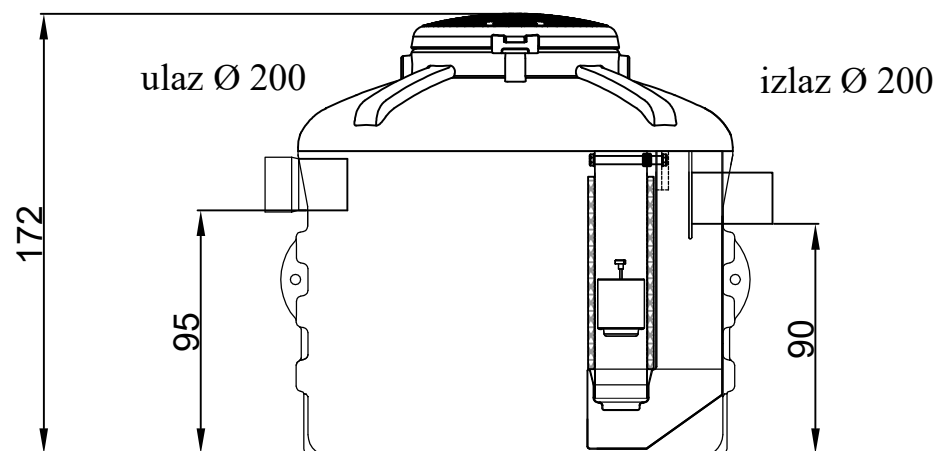
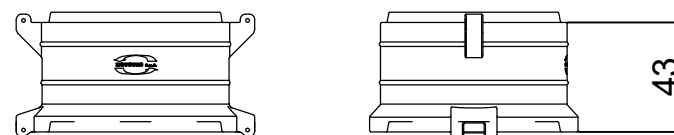
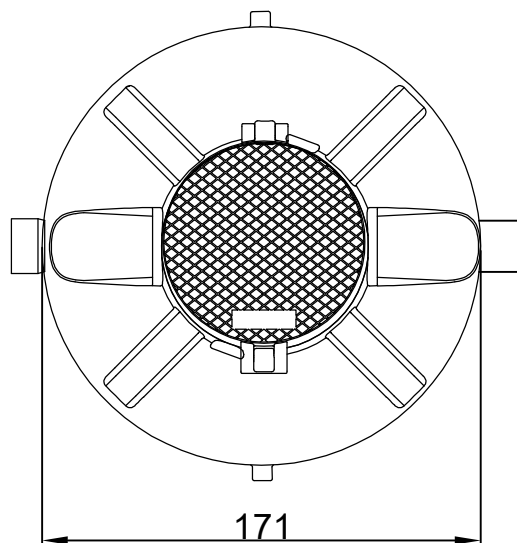


napomena:

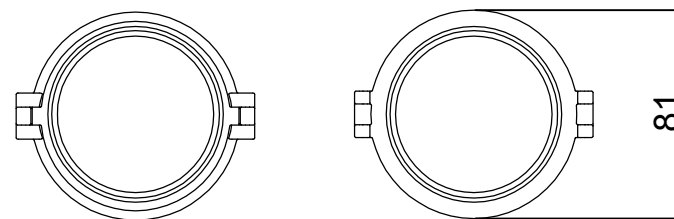
Separator lakih tekućina (naftnih derivata)  
za parkirališne površine model MONOBLOCK



\* opcijski  
produžetak



\* opcijski  
produžetak



Aquos Eco d.o.o.  
[www.aquoseco.hr](http://www.aquoseco.hr)

SEPARATOR LAKIH TEKUĆINA  
MONOBLOCK tip AQ 3000 NPI  
Ø ul/iz 200

Projekt:

0725 NPI KZ

Norma HR/EU:

HRN EN 858-1:2002  
HRN EN 858-2:2003

Klasa:

klasa I

MDK:

< 5 mg/l

Datum:

Uredio:

Ukupno stranica:

Sljedeća stranica: