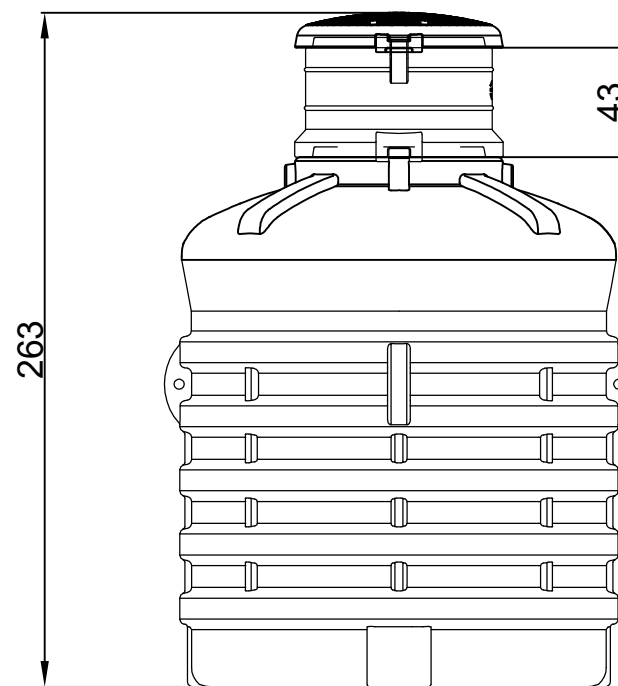
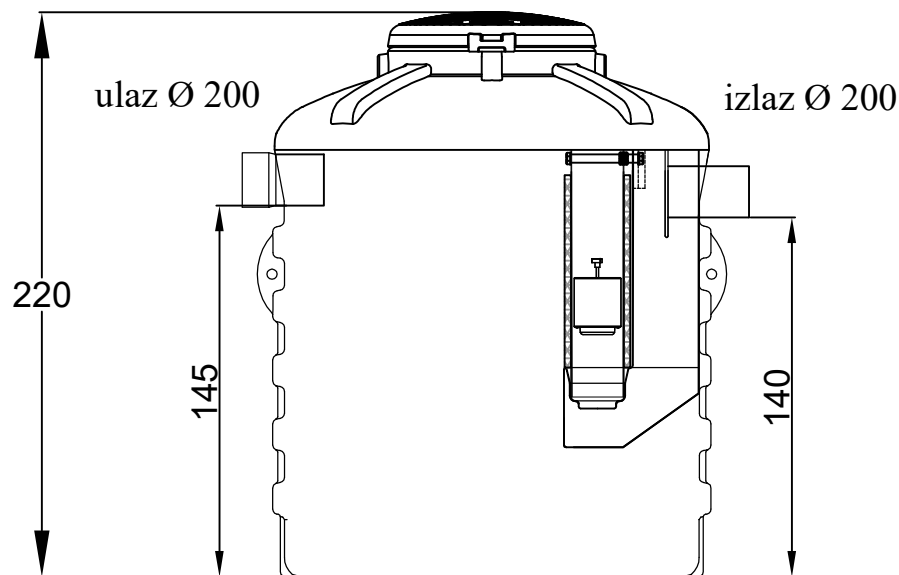
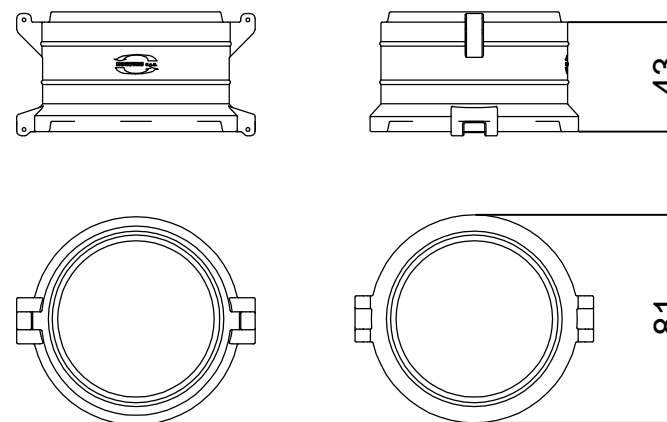
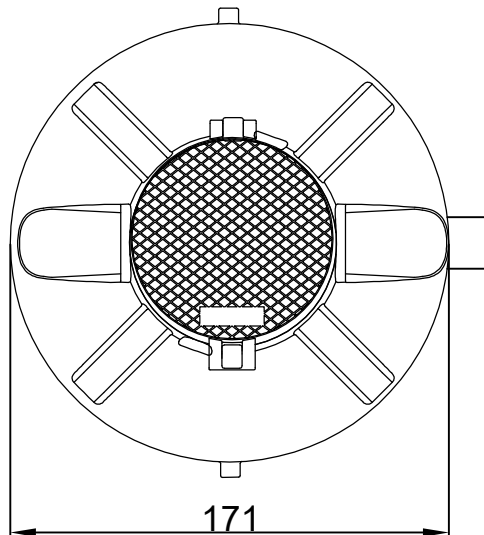


napomena:

Separator lakih tekućina (naftnih derivata)
za parkirališne površine model MONOBLOCK



* opcijski
produžetak



* opcijski
produžetak



Aquos Eco d.o.o.
www.aquoseco.hr

SEPARATOR LAKIH TEKUĆINA
MONOBLOCK tip AQ 4000 NPI
 $\text{Ø ul/iz } 200$

Projekt:	Norma HR/EU:	Klasa:	MDK:
0726 NPI KZ	HRN EN 858-1:2002 HRN EN 858-2:2003	klasa I	< 5 mg/l
Datum:	Uredio:	Ukupno stranica:	Sljedeća stranica: