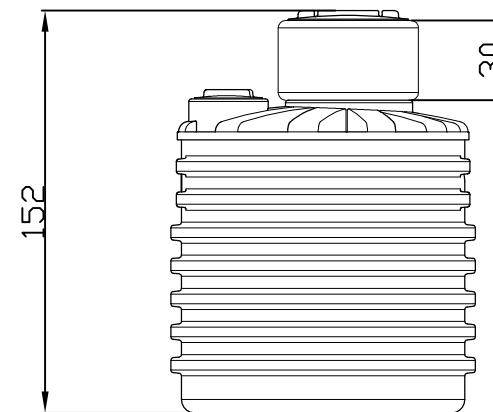
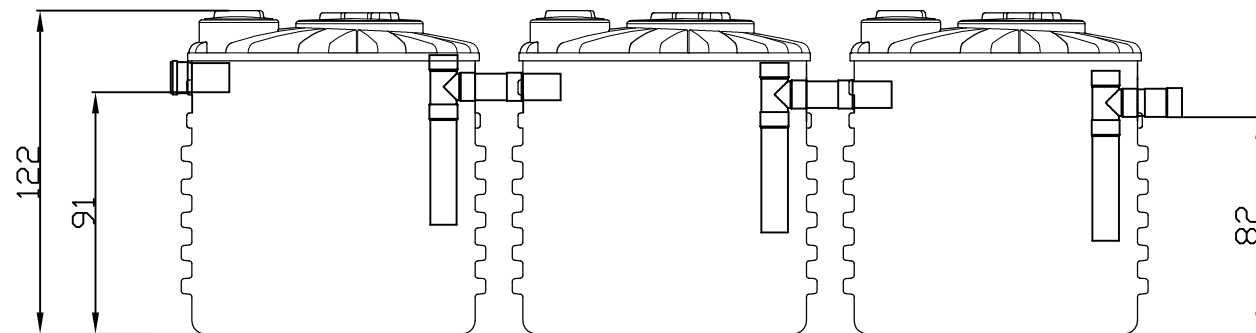
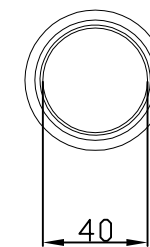
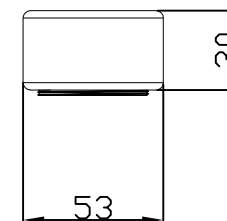
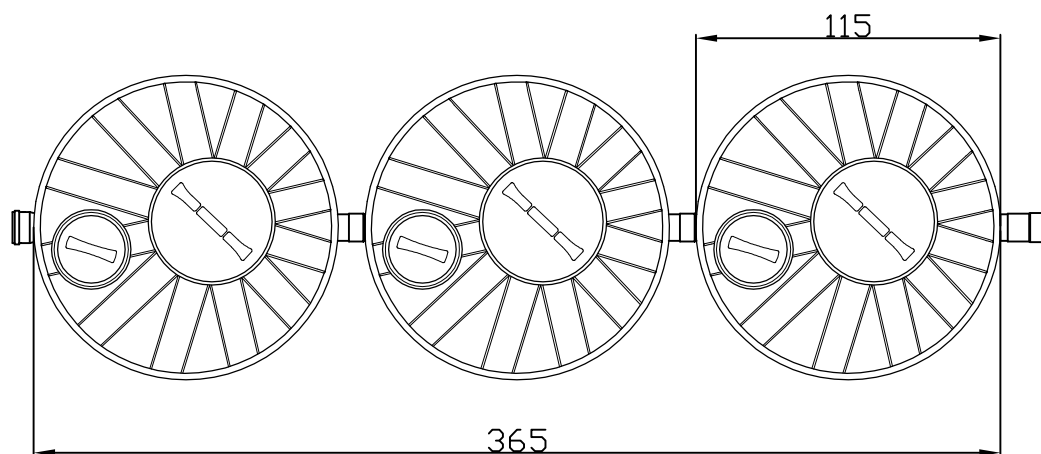


ulaz Ø 110

izlaz Ø 110



* opcijski
produžetak



napomena:

* opcijski produžetak

nije u standardnom sastavu uređaja



Aquos Eco d.o.o.
www.aquoseco.hr

TROKOMORNA BIOLOŠKA
SEPTIČKA JAMA
tip TBSJ 3000 NSE
Ø ul/iz 110

Projekt:

0214/1

Ukupni volumen:

3000 l

Broj korisnika:

6-10 ES

MDK:

Datum:

Uredio:

Ukupno stranica:

Sljedeća stranica: