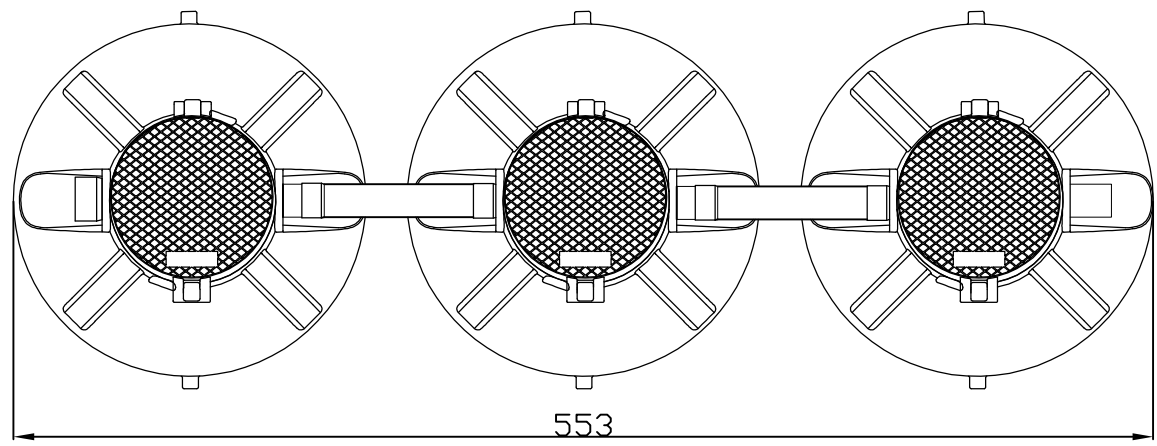
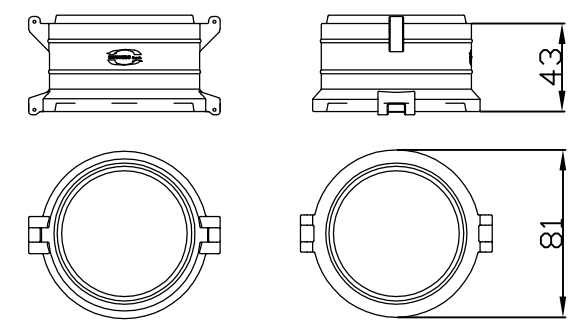


\* opcijski produžetak



napomena:  
 provjerite dimenzioniranje prema broju obroka  
 ovisno o tipu objekta i načinu korištenja



Aquos Eco d.o.o.  
 www.aquoseco.hr

TROKOMORNA BIOLOŠKA  
 SEPTIČKA JAMA  
 tip 9000 NIM  
 Ø ul/iz. 160

Projekt:	0315/5	Ukupni volumen:	9000 l	Broj korisnika:	26-30	Stranica:	
Datum:		Uredio:		Ukupno stranica:		Sljedeća stranica:	