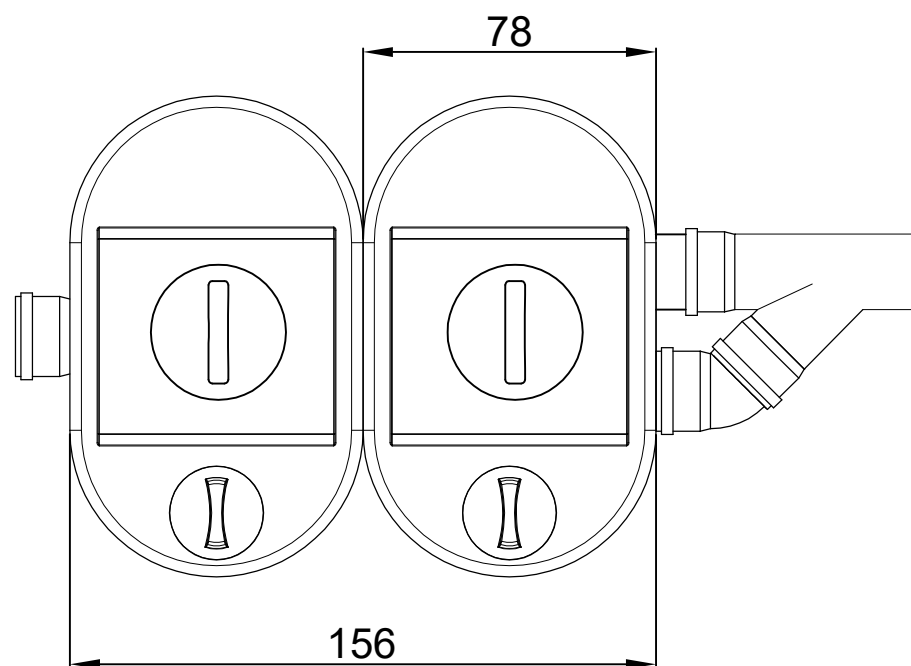
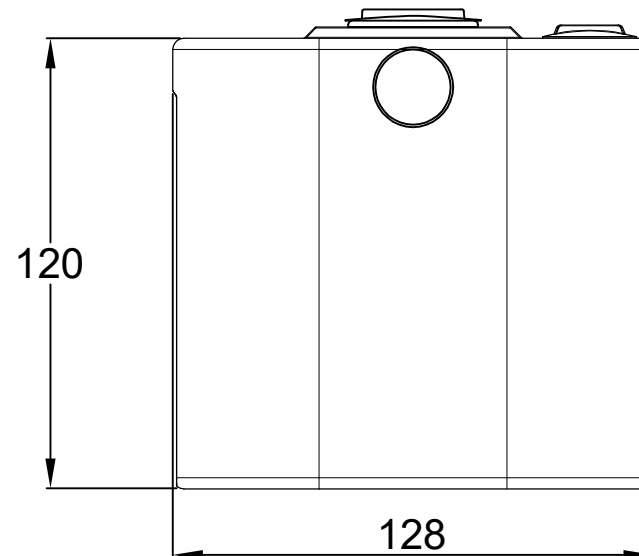
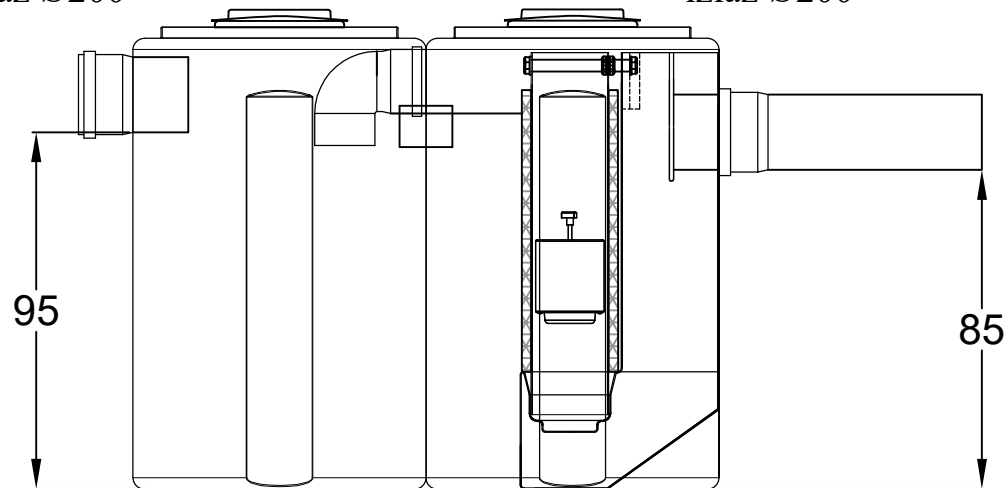


ulaz Ø200

izlaz Ø200



napomena:
Separator lakih tekućina (naftnih derivata)
za parkirališne površine model DUALBLOCK



Aquos Eco d.o.o.

www.aquoseco.hr

SEPARATOR DUALBLOCK

tip AQB 2000 RB

Ø ul/iz 200

Q 6/30 l/s

Projekt:

0724 A2 KZTB

Norma HR/EU:

HRN EN 858-1:2002
HRN EN 858-2:2003

Klasa:

klasa I

MDK:

< 5 mg/l

Datum:

Uredio:

Ukupno stranica:

Sljedeća stranica: