

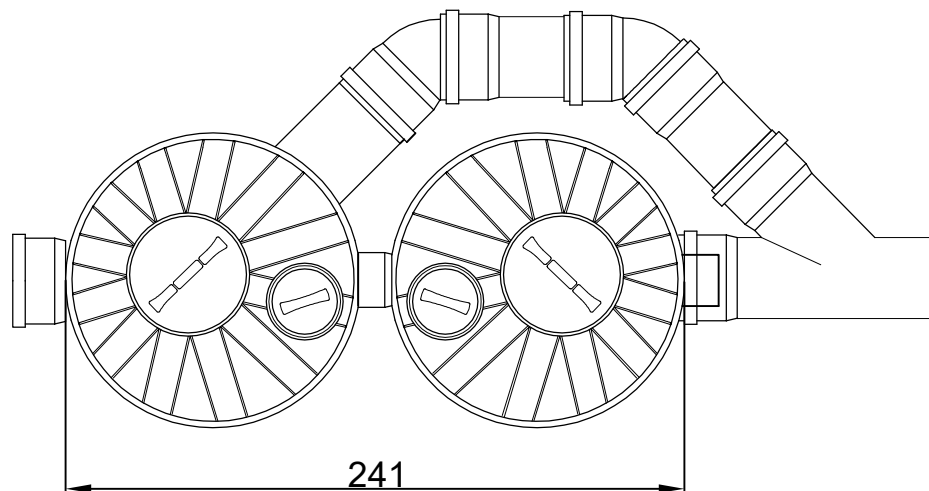
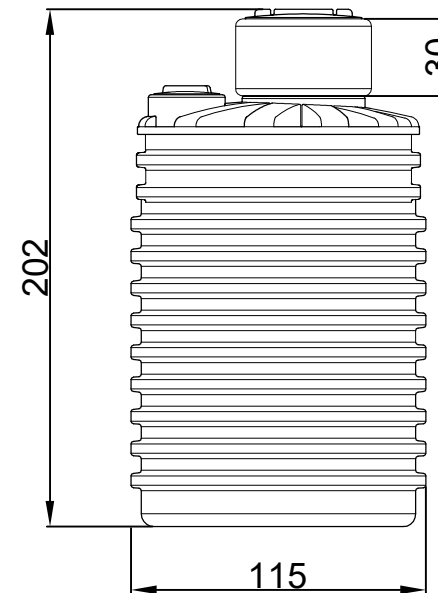
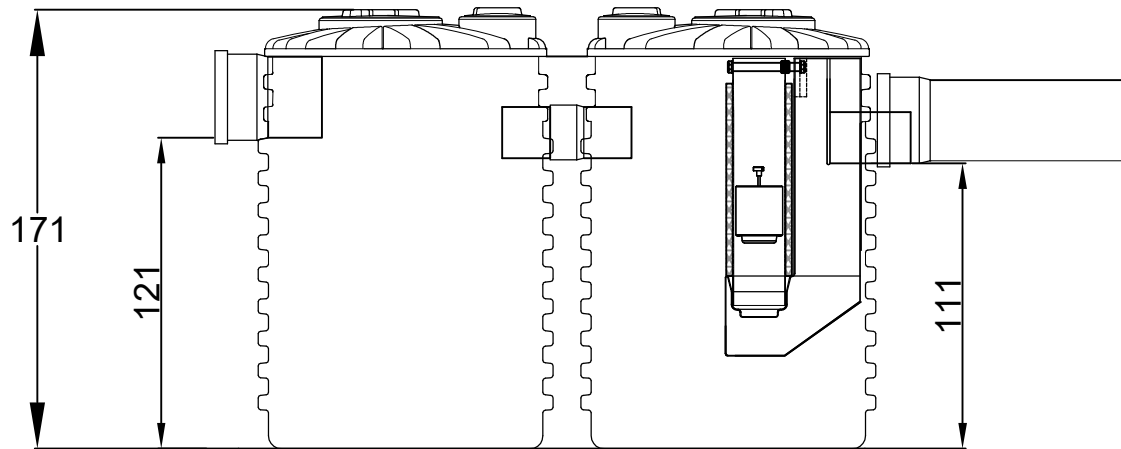
napomena:

Separator lakih tekućina (naftnih derivata)
za parkirališne površine model DUALBLOCK

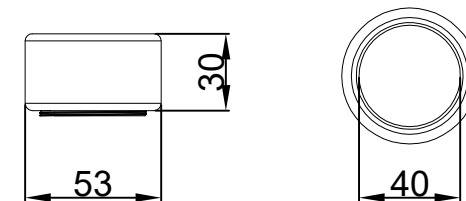
* opcijski
produžetak

ulaz Ø 315

izlaz Ø 315



* opcijski
produžetak



Aquos Eco d.o.o.
www.aquoseco.hr

SEPARATOR DUALBLOCK
tip AQB 3000 NSE
Ø ul/iz 315
Q 10/50 l/s

Projekt:

0725 NSE KZTB

Norma HR/EU:

HRN EN 858-1:2002
HRN EN 858-2:2003

Klasa:

klasa I

MDK:

< 5 mg/l

Datum:

Uredio:

Ukupno stranica:

Sljedeća stranica: