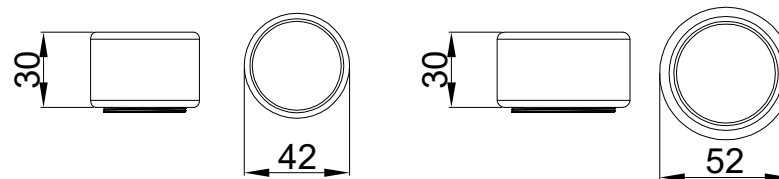
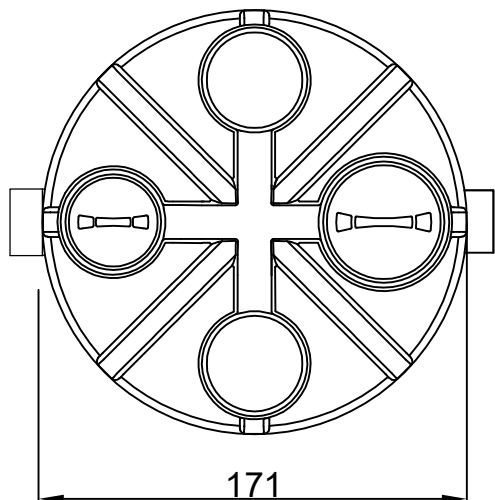
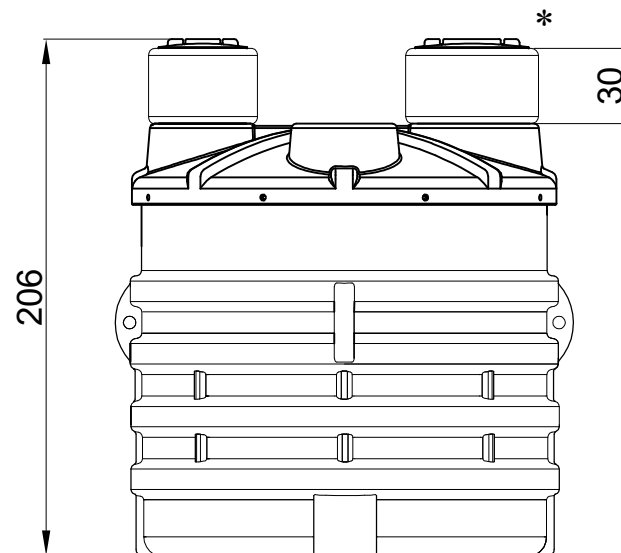
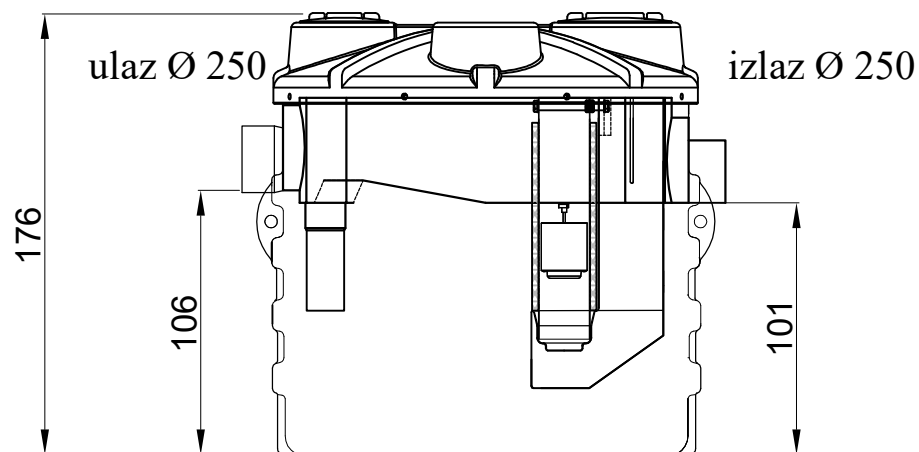


napomena:  
 Separator lakih tekućina (naftnih derivata)  
 za parkirališne površine model MONOBLOCK



napomena: \* opcijski produžetak  
 nije u standardnom sastavu uređaja



Aquos Eco d.o.o.  
[www.aquoseco.hr](http://www.aquoseco.hr)

SEPARATOR MONOBLOCK  
 tip AQB 3200 NSE  
 Ø ul/iz 250  
 Q 8/80 l/s

Projekt: 0725 NSE KZB	Norma HR/EU: HRN EN 858-1:2002 HRN EN 858-2:2003	Klasa: klasa I	MDK: < 5 mg/l
Datum:	Uredio:	Ukupno stranica:	Sljedeća stranica: