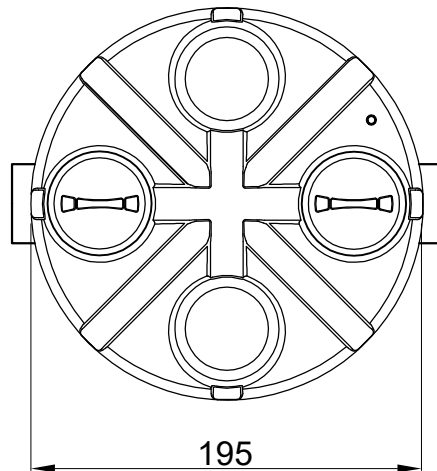
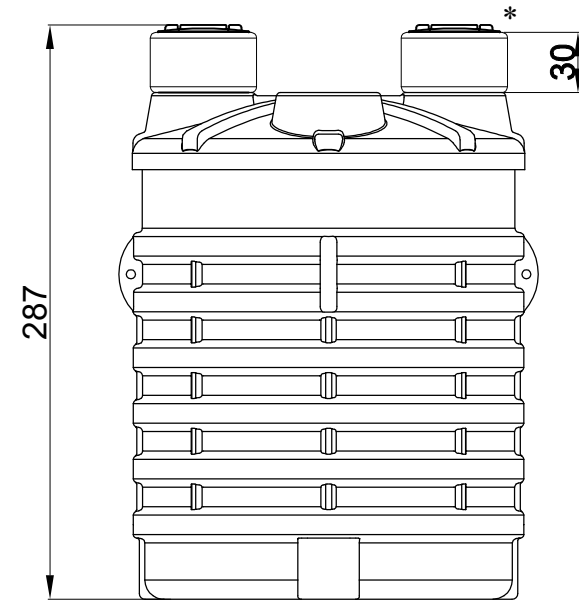
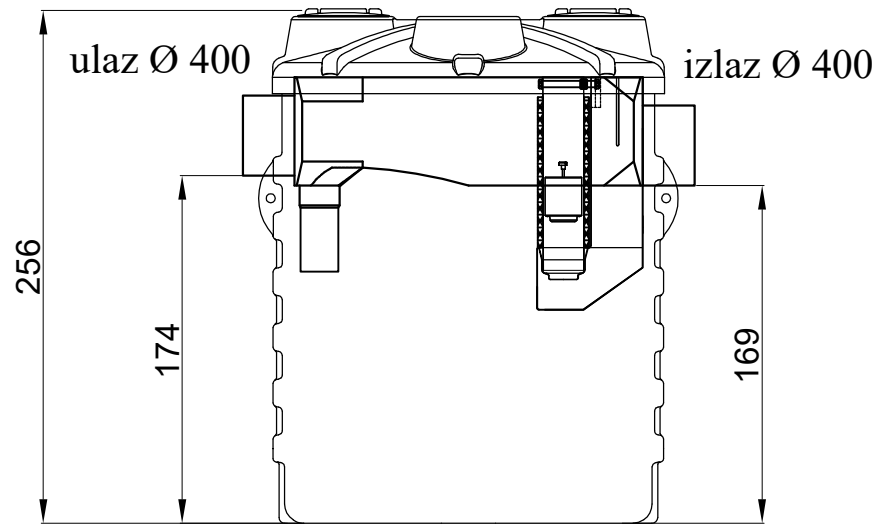
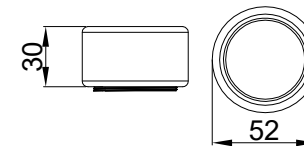


napomena:
 Separator lakih tekućina (naftnih derivata)
 za parkirališne površine model MONOBLOCK



napomena: * opcijski produžetak
 nije u standardnom sastavu uređaja



Aquos Eco d.o.o.

www.aquoseco.hr

SEPARATOR MNOBLOCK
 tip AQB 6400 NSE
 Ø ul/iz 400
 Q 20/200 l/s

Projekt:

0728 NSE KZB

Datum:

Norma HR/EU:

HRN EN 858-1:2002
 HRN EN 858-2:2003

Uredio:

Klasa:

klasa I

Ukupno stranica:

MDK:

< 5mg/l

Sljedeća stranica: