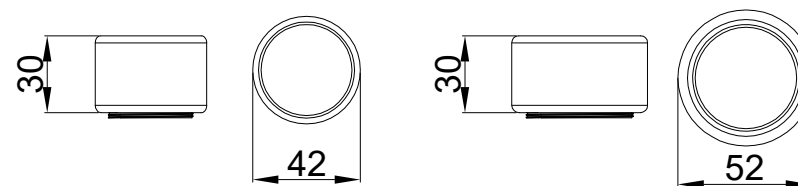
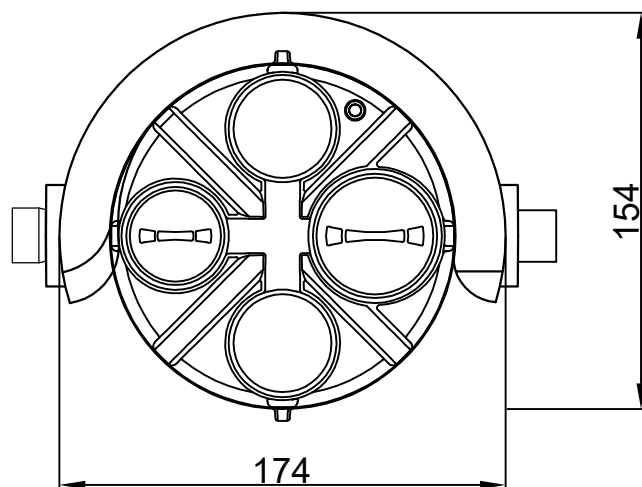
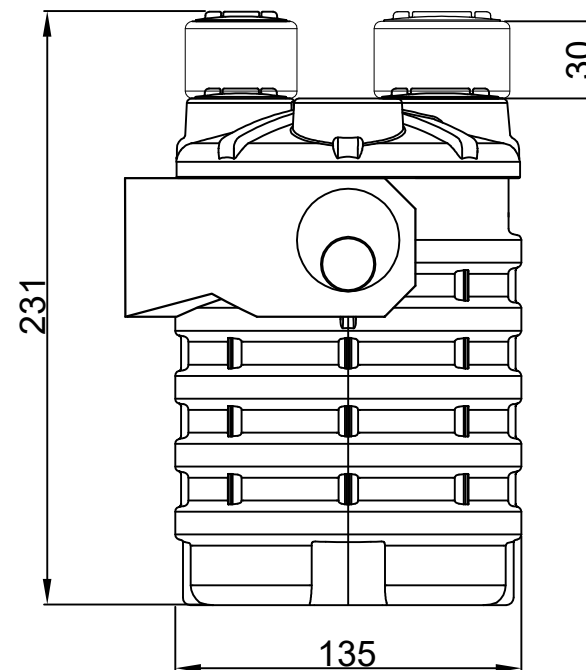
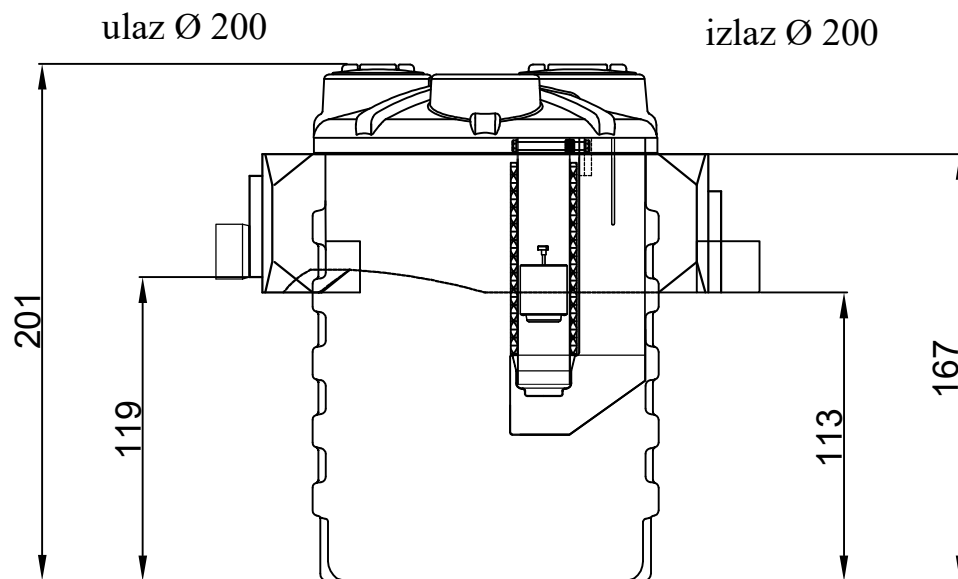


napomena:

Separator lakih tekućina (naftnih derivata)
za parkirališne površine model MONOBLOCK

*



napomena: * opcijski produžetak
nije u standardnom sastavu uređaja



Aquos Eco d.o.o.
www.aquoseco.hr

SEPARATOR MONOBLOCK
tip AQB 2100 NSE
Ø ul/iz 200
Q 6/30 l/s

Projekt:	0724 NSE KZB	Norma HR/EU:	HRN EN 858-1:2002 HRN EN 858-2:2003	Klasa:	klasa I	MDK:	< 5 mg/l
Datum:		Uredio:		Ukupno stranica:		Sljedeća stranica:	