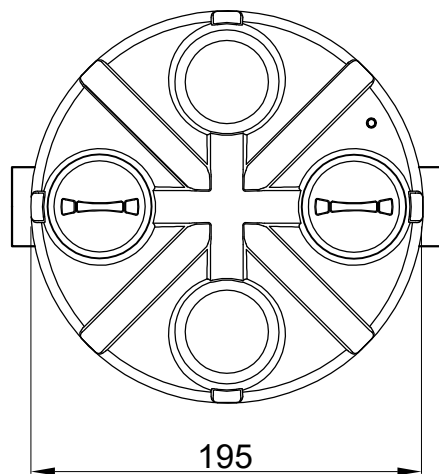
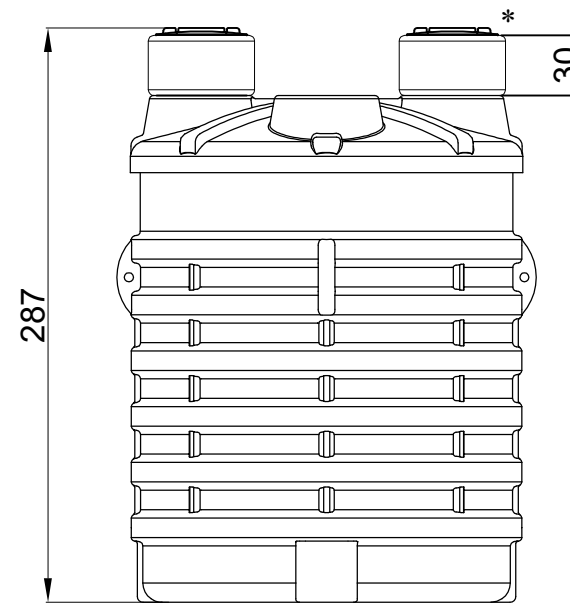
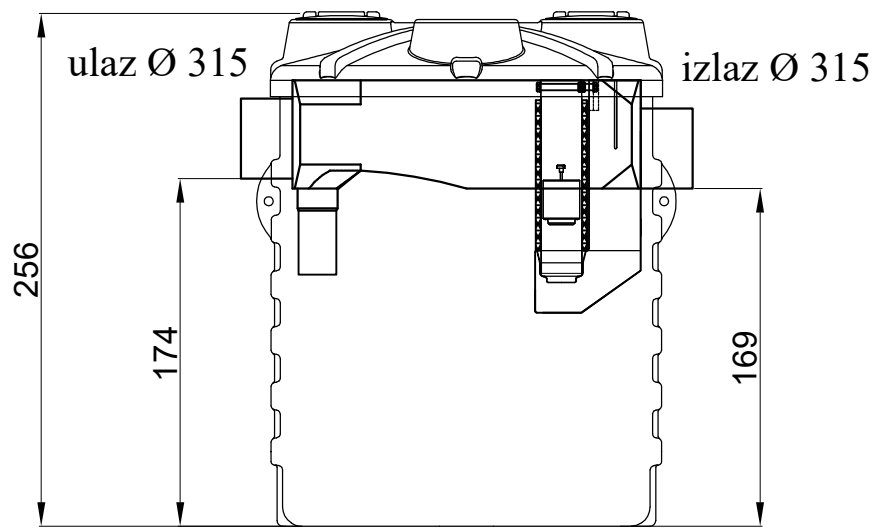
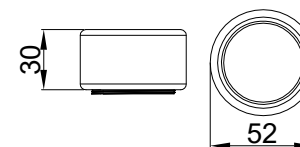


napomena:  
 Separator lakih tekućina (naftnih derivata)  
 za parkirališne površine model MONOBLOCK



napomena: \* opcijski produžetak  
 nije u standardnom sastavu uređaja



Aquos Eco d.o.o.

[www.aquoseco.hr](http://www.aquoseco.hr)

SEPARATOR MNOBLOCK  
 tip AQB 6400 NSE  
 $\varnothing$  ul/iz 315  
 Q 20/100 l/s

Projekt:

0728 NSE KZB

Datum:

Norma HR/EU:

HRN EN 858-1:2002  
 HRN EN 858-2:2003

Uredio:

Klasa:

klasa I

Ukupno stranica:

MDK:

< 5mg/l

Sljedeća stranica: