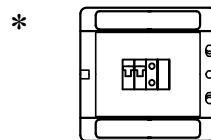
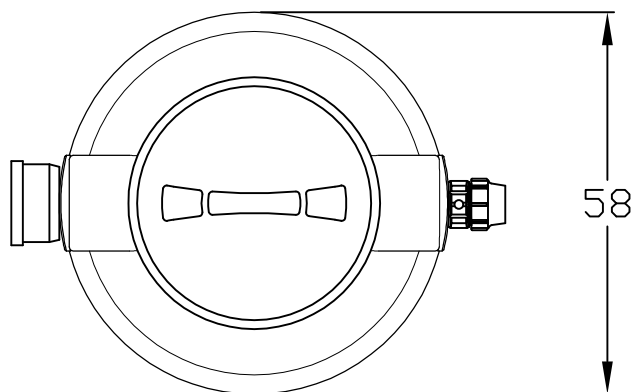
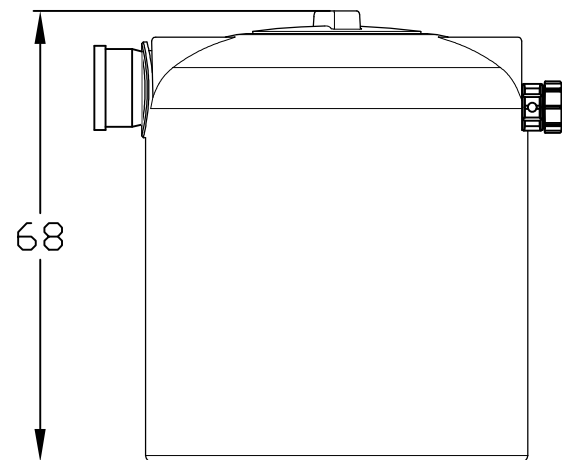
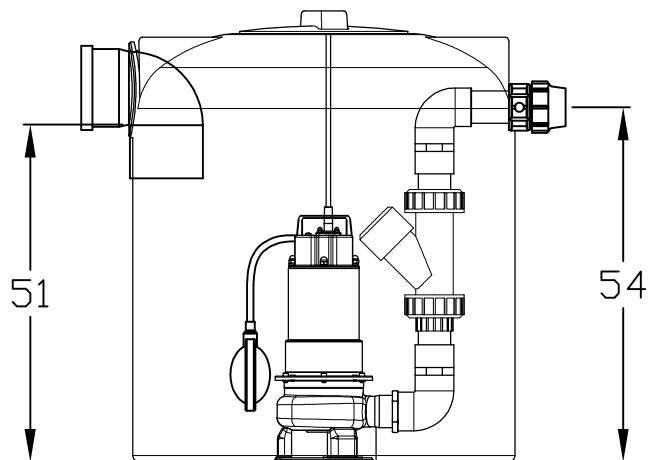


ulaz Ø110

DN50



*opcijski elementi:

el. ormarić

- signalizacija napajanja
- signalizacija visokog nivoa
- motorna zaštita
- zvučni alarm visokog nivoa
- isključak zvučnog alarma
- nivo sklopka alarma visokog nivoa



Aquos Eco d.o.o.
www.aquoseco.hr

CS tip AQ PIKO 150 PA 230

Projekat:	Lokacija:	Funkcija:	Stranica:
4200			
Datum:	Uredio:	Ukupno stranica:	Sljedeća stranica: