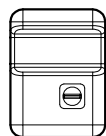
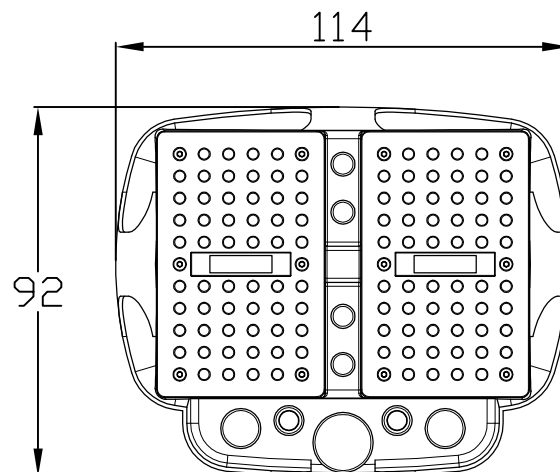


Ovaj tip rotora se uglavnom koristi, kako bi se izbjeglo zaštopavanje ili habanje uslijed djelovanja ljepljivih čestica u vodi. On uvelike ubrzava dio protoka vode te se ova brzina koristi za glatki tok vode od ulaza do izlaza.



- el. ormarić
- signalizacija napajanja
  - signalizacija rada crpke
  - signalizacija motorne zaštite
  - alarm visoki nivo, zvučni i svjetlosni
  - elektronska motorna zaštita
  - zvučni alarm visokog nivoa
  - glavni prekidač
  - IP 55



Vodilice za podizanje pumpe i lanac u INOX AISI 304 izvedbi



Aquos Eco d.o.o.  
www.aquoseco.hr

CRPNA STANICA  
tip B BOX 600 T2E 230

Projekt:	Lokacija:	Funkcija:	Stranica:
4600-7			
Datum:	Uredio:	Ukupno stranica:	Sljedeća stranica: