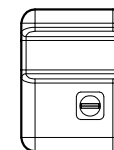
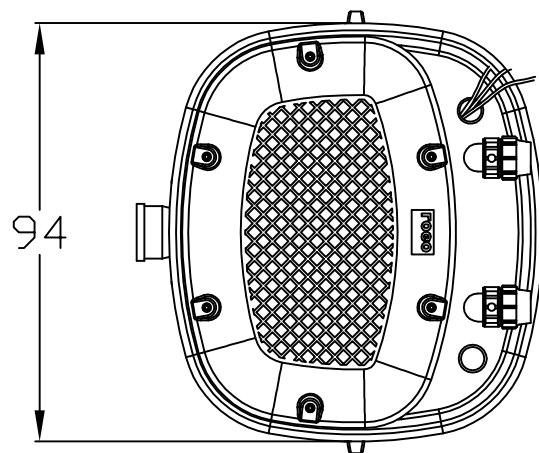


sustav za automatsko spajanje pumpe
na tlačni vod s
INOX AISI 304 vodilicama i lancem



- el. ormarić
- signalizacija napajanja
 - signalizacija rada crpke
 - signalizacija motorne zaštite
 - alarm visoki nivo,
zvučni i svjetlosni
 - elektronska motorna zaštita
 - zvučni alarm visokog nivoa
 - beznaponski kontakt
za dislocirani alarm
 - glavni prekidač
 - IP 55



Aquos Eco d.o.o.

www.aquoseco.hr

CRPNA STANICA
tip TSOL 500 T2E 230

Projekt:

4500-7

Lokacija:

Funkcija:

Stranica:

Datum:

Uredio:

Ukupno stranica:

Sljedeća stranica: