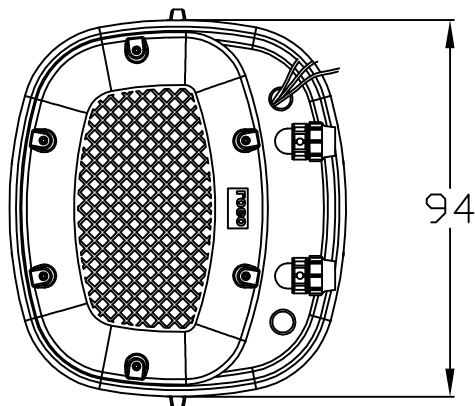
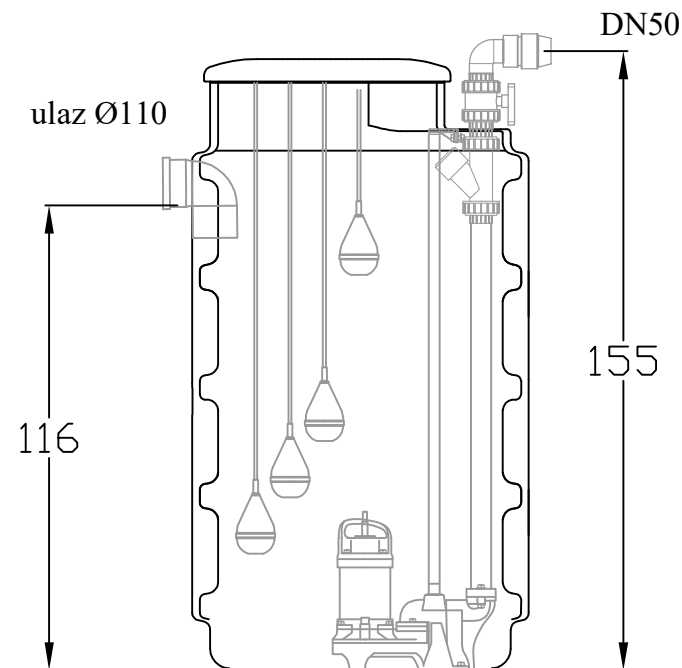
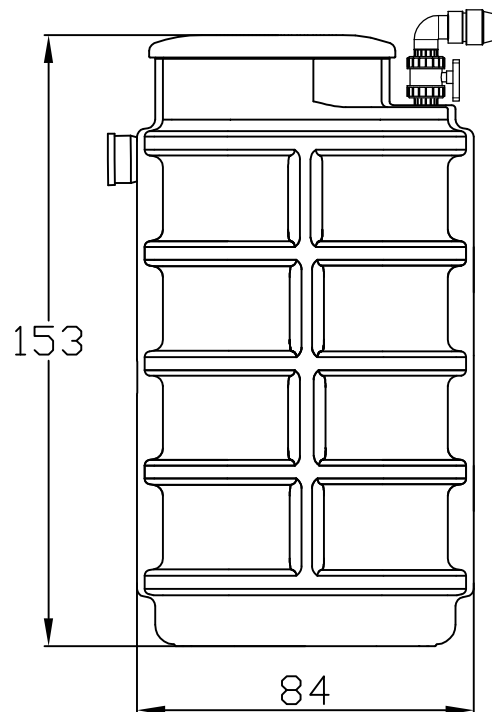


- el. ormarić
- signalizacija napajanja
 - signalizacija rada crpke
 - signalizacija motorne zaštite
 - alarm visoki nivo, zvučni i svjetlosni
 - elektronska motorna zaštita
 - zvučni alarm visokog nivoa
 - beznaponski kontakt za dislocirani alarm
 - glavni prekidač
 - IP 55



sustav za automatsko spajanje pumpe na tlačni vod s INOX AISI 304 vodilicama i lancem



Aquos Eco d.o.o.
www.aquoseco.hr

CRPNA STANICA
tip TSOL 900 T2E-230

Projekt:	Lokacija:	Funkcija:	Stranica:
4900-7			
Datum:	Uredio:	Ukupno stranica:	Sljedeća stranica: