

*\*- oznaka -  
opcijski  
element za  
nadogradnju  
sustava nije u  
standardnom  
sastavu uređaja*



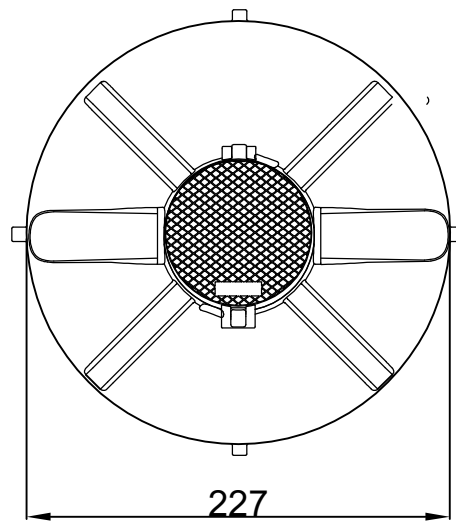
\*produžetak



\*nivo sklopka



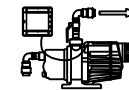
\*filtracijska košara



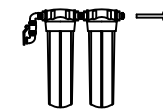
priključak javne vodovodne mreže 1"  
(nadopunjavanje)



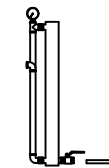
\*EMV ventil



\*samousisna crpka



\*filtarski set



\*UV sterilizacija



priključak interne  
vodovodne mreže 1"



Aquos Eco d.o.o.  
www.aquoseco.hr

RAIN COLLECT  
tip 10000 NPI  
Ø ul 125

Projekt:

RC 10000 NPI

Norma HR/EU:

Klasa:

MDK:

Datum:

Uredio:

Ukupno stranica:

Sjedeća stranica: