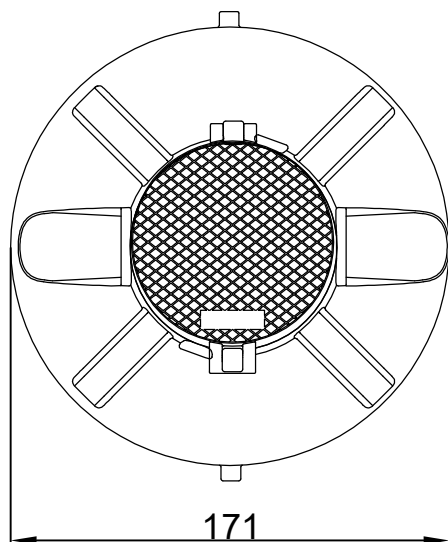
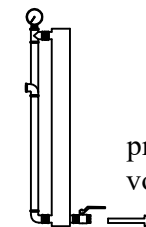
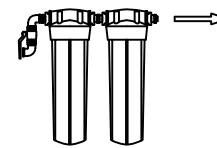
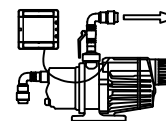
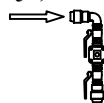


**- oznaka - opcijski element za nadogradnju sustava nije u standardnom sastavu uređaja*



priključak javne vodovodne mreže 1" (nadopunjavanje)



*EMV ventil



*UV sterilizacija



Aquos Eco d.o.o.
www.aquoseco.hr

RAIN COLLECT
tip 3000 NPI
Ø ul 125

Projekt:

RC 3000 NPI

Norma HR/EU:

Klasa:

MDK:

Datum:

Uredio:

Ukupno stranica:

Sljedeća stranica: