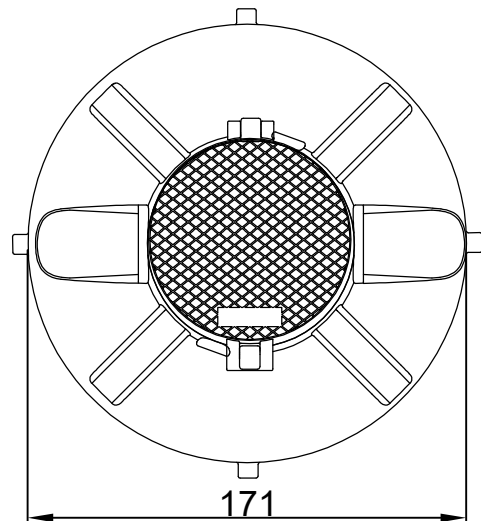
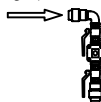


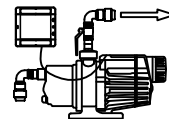
**- oznaka - opcijski element za nadogradnju sustava nije u standardnom sastavu uređaja*



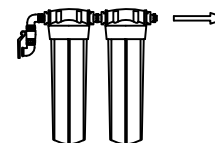
priključak javne vodovodne mreže 1" (nadopunjavanje)



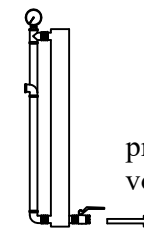
*EMV ventil



*samousisna crpka



*filtarski set



*UV sterilizacija



priključak interne vodovodne mreže 1"



Aquos Eco d.o.o.
www.aquoseco.hr

RAIN COLLECT
tip 4000 NPI
Ø ul 125

Projekt:

RC 4000 NPI

Norma HR/EU:

Klasa:

MDK:

Datum:

Uredio:

Ukupno stranica:

Sjedeća stranica: