

**- oznaka -
opcijski element
za nadogradnju
sustava nije u
standardnom
sastavu uređaja*



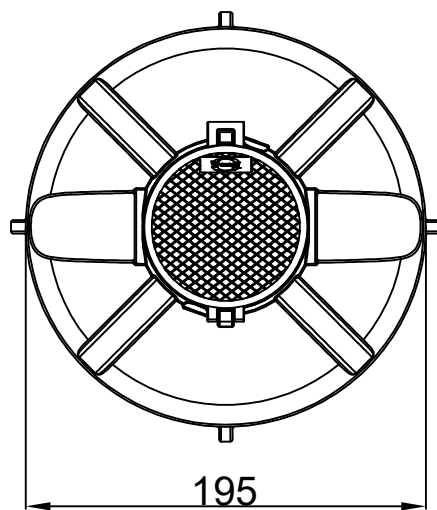
**produžetak*



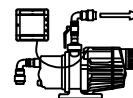
**filtracijska košara*



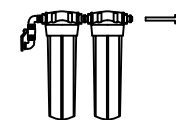
**nivo sklopka*



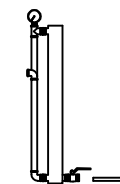
priključak javne vodovodne mreže 1"
(nadopunjavanje)



**EMV ventil *samousisna crpka*



**filtarski set*



**UV sterilizacija*

priključak interne
vodovodne mreže 1"



Aquos Eco d.o.o.
www.aquoseco.hr

RAIN COLLECT
tip 5000 NPI
ul Ø 125

Projekt:

RC 5000 NPI

Norma HR/EU:

Klasa:

MDK:

Datum:

Uredio:

Ukupno stranica:

Sljedeća stranica: