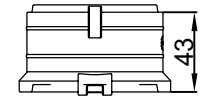


**- oznaka -
opcijski
element za
nadogradnju
sustava nije u
standardnom
sastavu uređaja*



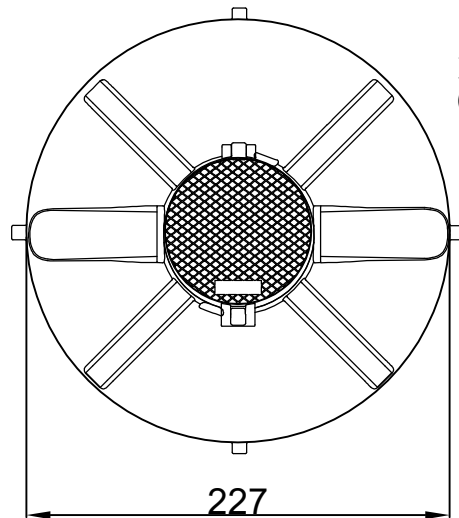
**produžetak*



**filtracijska košara*



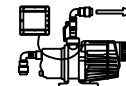
**nivo sklopka*



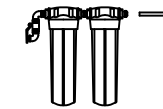
priključak javne vodovodne mreže 1"
(nadopunjavanje)



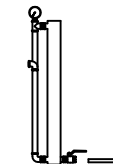
**EMV ventil*



**samousisna crpka*



**filtarski set*



priključak interne
vodovodne mreže 1"
**UV sterilizacija*



Aquos Eco d.o.o.
www.aquoseco.hr

RAIN COLLECT
tip 8000 NPI
Ø ul 125

Projekt:

RC 8000 NPI

Norma HR/EU:

Klasa:

MDK:

Datum:

Uredio:

Ukupno stranica:

Sjedeća stranica: