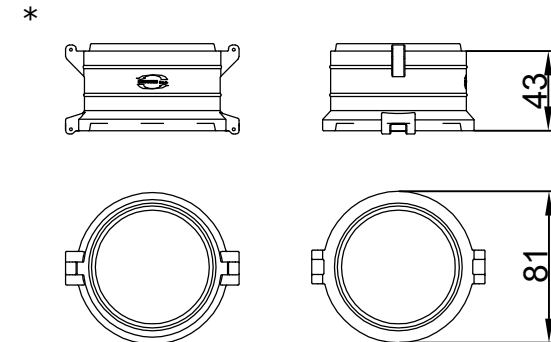
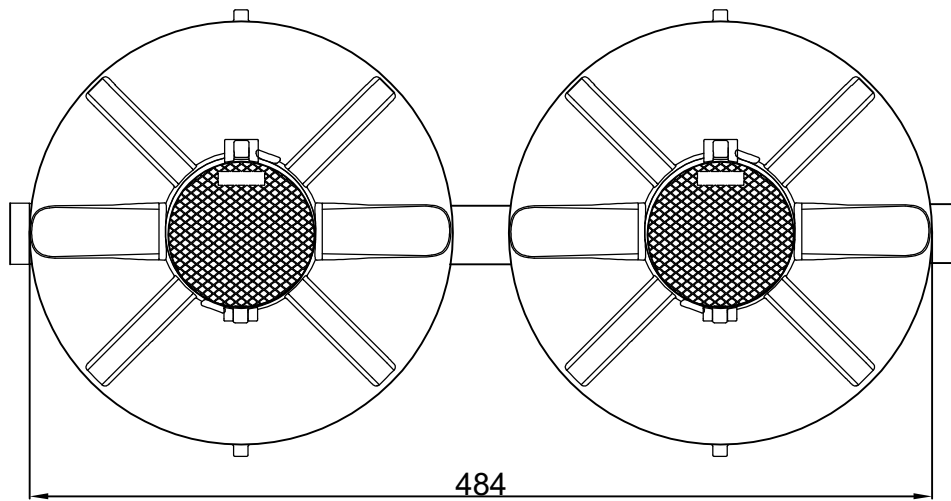
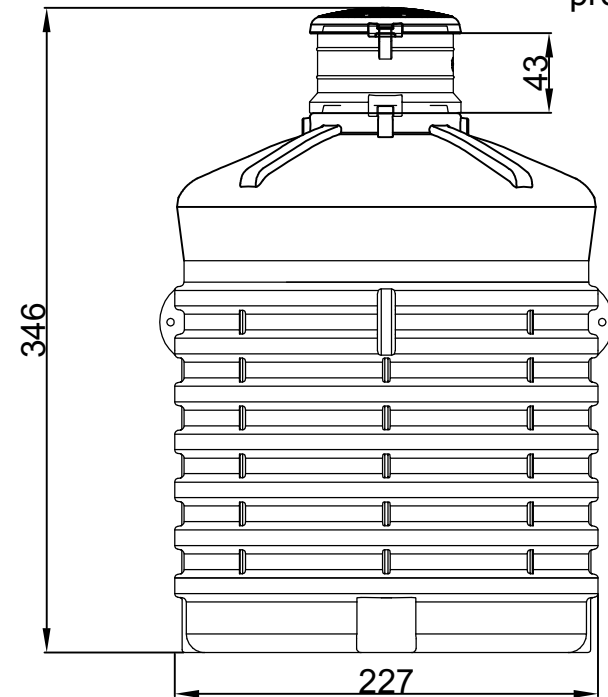
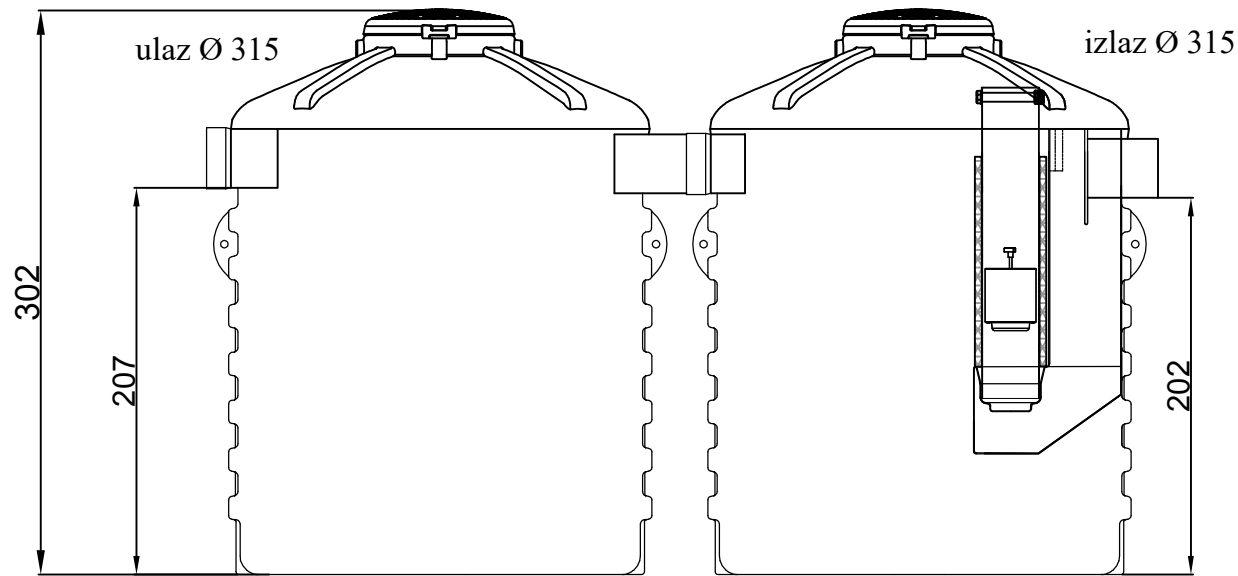


napomena:
 Separator lakih tekućina (naftnih derivata)
 za parkirališne površine model DUALBLOCK

* opcijski
 produžetak



Aquos Eco d.o.o.
www.aquoseco.hr

SEPARATOR DUALBLOCK
 tip AQ 20000 NPI
 Ø ul/iz 315

Projekt: 07320 NPI KZT	Norma HR/EU: HRN EN 858-1:2002 HRN EN 858-2:2003	Klasa: klasa I	MDK: < 5 mg/l
Datum:	Uredio:	Ukupno stranica:	Sjedeća stranica: