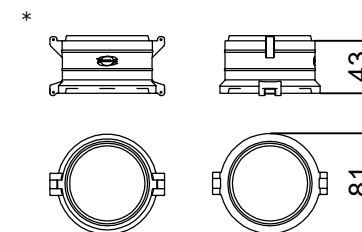
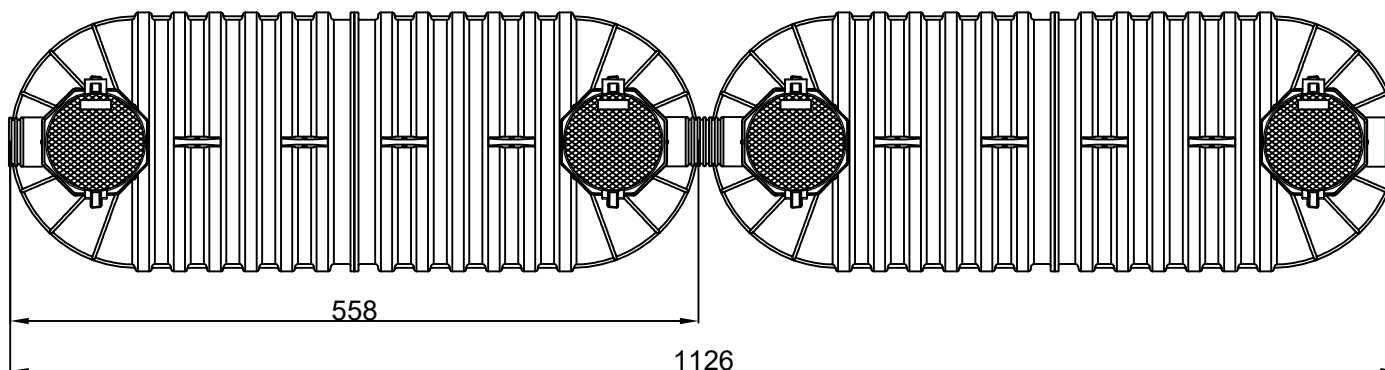
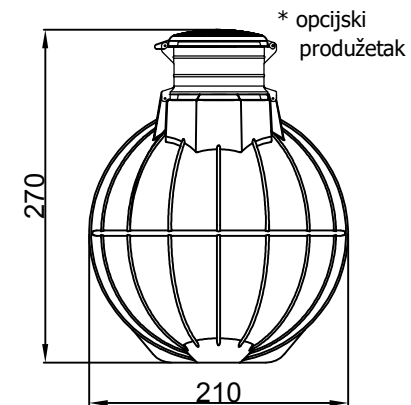
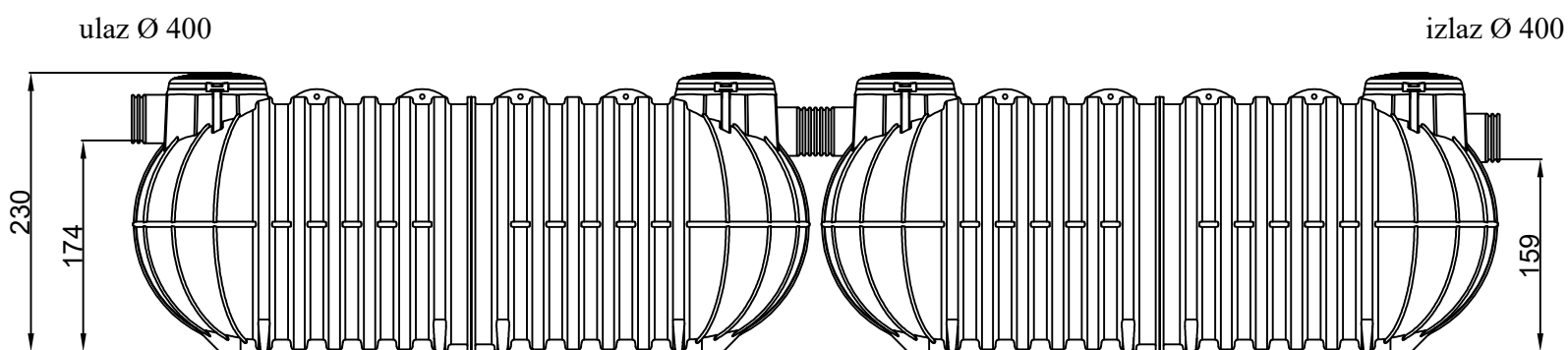


napomena:  
 Separator lakih tekućina (naftnih derivata)  
 za parkirališne površine model DUALBLOCK



\* nije u standardnom sastavu spremnika



Aquos Eco d.o.o.  
[www.aquoseco.hr](http://www.aquoseco.hr)

SEPARATOR DUALBLOCK  
 tip AQ 30000 INF  
 Ø ul/iz 400

Projekt: 0732 INF KZT	Norma HR/EU: HRN EN 858-1:2002 HRN EN 858-2:2003	Klasa: klasa I	MDK: < 5 mg/l
Datum:	Uredio:	Ukupno stranica:	Sljedeća stranica: