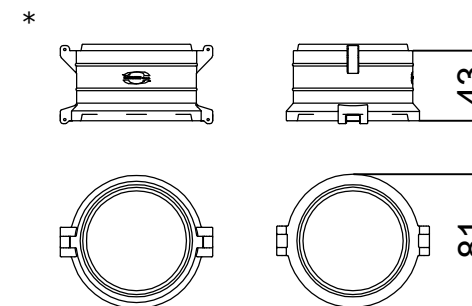
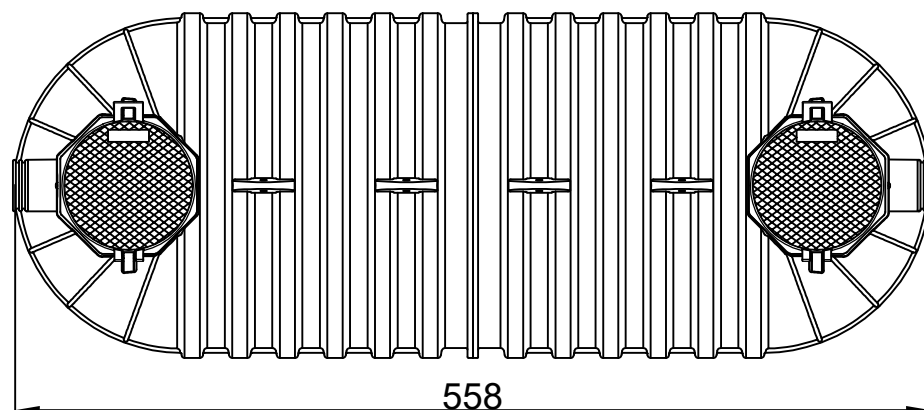
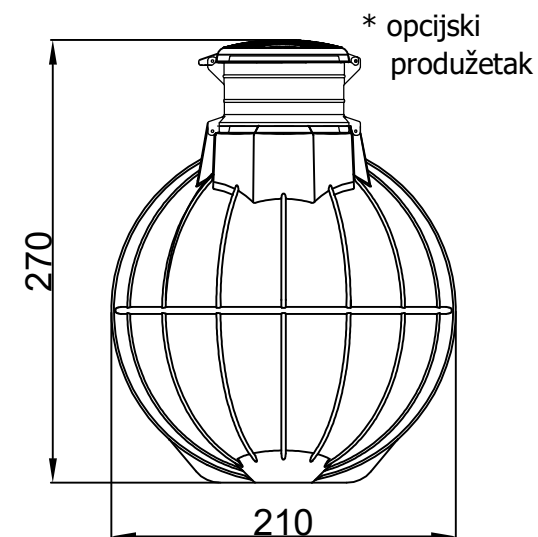
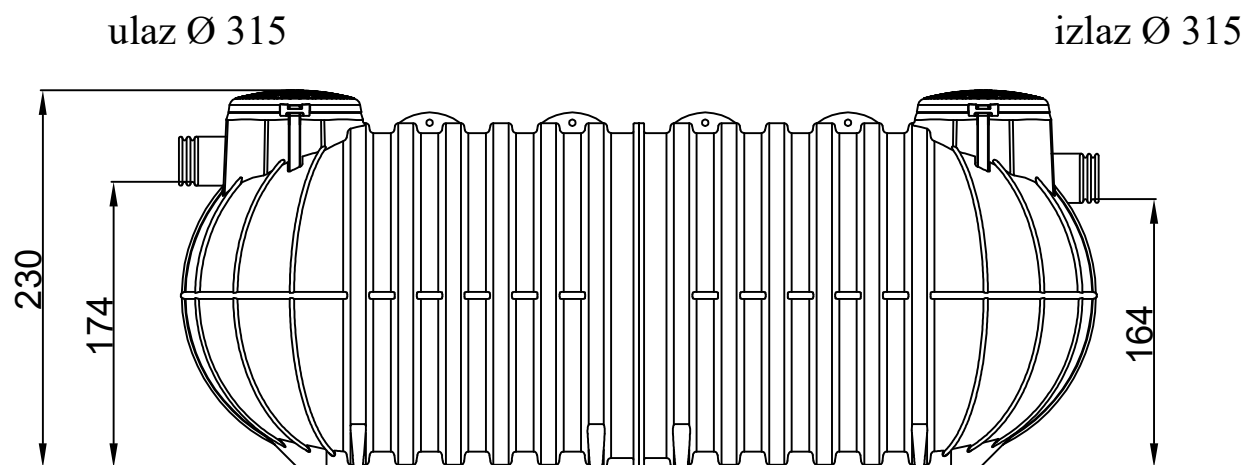


napomena:

Separator lakih tekućina (naftnih derivata)
za parkirališne površine model MONOBLOCK



* nije u standardnom sastavu spremnika



Aquos Eco d.o.o.
www.aquoseco.hr

SEPARATOR MONOBLOCK
tip AQ 15000 INF
Ø ul/iz 315

Projekt:	0715 INF KZ	Norma HR/EU:	Klasa:	MDK:
Datum:		Uredio:	Ukupno stranica:	Sljedeća stranica: