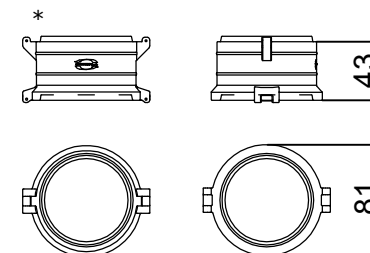
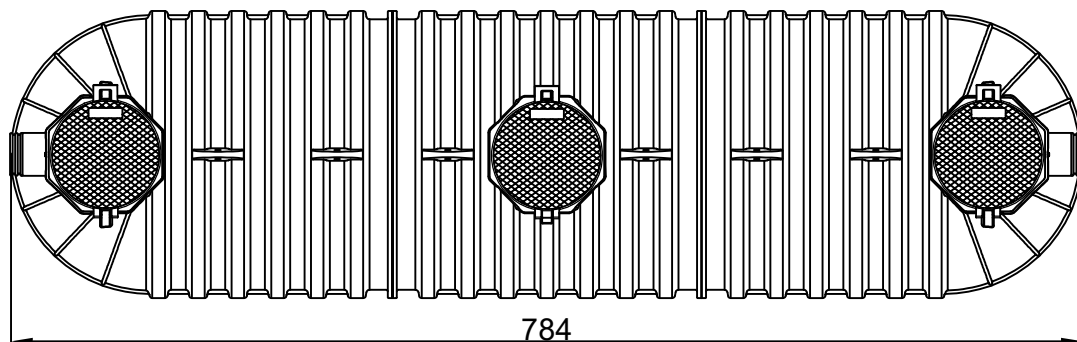
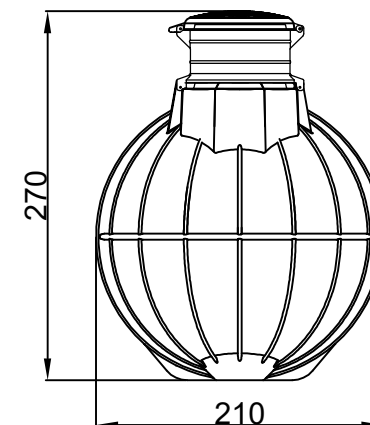
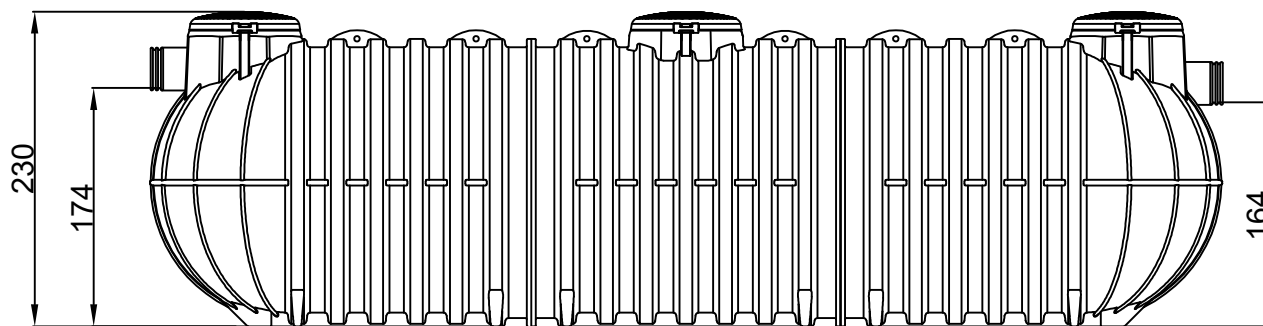


napomena:
 Separator lakih tekućina (naftnih derivata)
 za parkirališne površine model MONOBLOCK

* opcijski
 produžetak

ulaz Ø 315

izlaz Ø 315



* nije u standardnom
 sastavu separatora



Aquos Eco d.o.o.
www.aquoseco.hr

SEPARATOR MONOBLOCK
 tip AQ 22000 INF
 Ø ul/iz 315

Projekt:

0722 INF KZ

Norma HR/EU:

HRN EN 858-1:2002
 HRN EN 858-2:2003

Klasa:

klasa I

MDK:

< 5 mg/l

Datum:

Uredio:

Ukupno stranica:

Sljedeća stranica: